

Link do produktu: <https://aras2.pl/laczniki-kolki-22-cm-klimas-wkret-met-do-styroplanu-100-szt-premium-pro-p-472.html>



ŁĄCZNIKI KOŁKI 22 CM KLIMAS WKRĘT-MET DO STYROPIANU 100 SZT PREMIUM PRO

Cena brutto	75,40 zł
Cena netto	61,30 zł
Liczba sztuk	100 szt.
Opakowanie	sztuki
Waga	4 kg
Przeznaczenie	uniwersalne
Długość całkowita	220 mm
Rodzaj	kołki
Średnica	10 mm
Waga produktu z opakowaniem jednostkowym	4 kg
Producent	Klimas
Kod producenta	kołki klimas 22 cm- 100 szt

Opis produktu



KOŁKI DO ZAMOCOWANIA STYROPIANU 22 cm

WKREĆ-MET KLIMAS

opakowanie: 100 szt

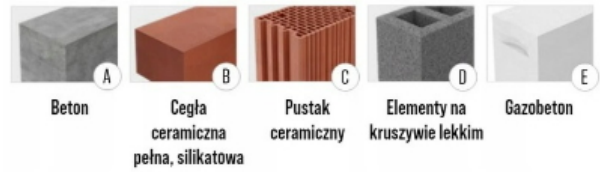
Łącznik tworzywy 10 X 220 mm do mocowania styropianu we wszystkich podłożach wg ETAG 014, w systemach ETICS.

Podstawowe parametry produktu :

- Średnica [mm]: 10
- Typ łącznika: Wbijany
- Wymiary korpusu Lk x dk [mm]: 10 x 220
- Średnica korpusu dk [mm]: 10
- Długość korpusu Lk [mm]: 220
- Materiał korpusu: Polietylen
- Materiał trzpienia: Tworzywo

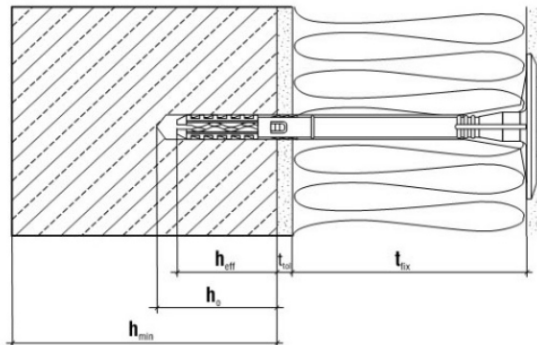
Łącznik tworzywy 10 X 220 mm do mocowania styropianu we wszystkich podłożach wg ETAG 014, w systemach ETICS.

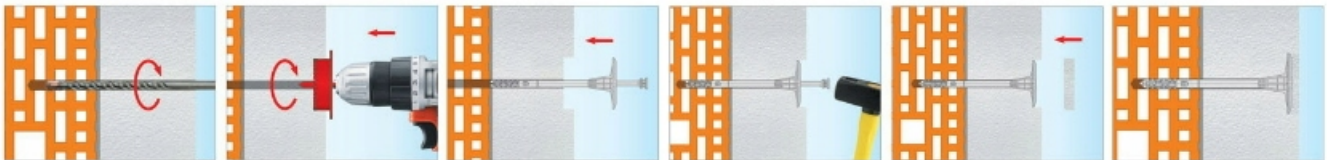
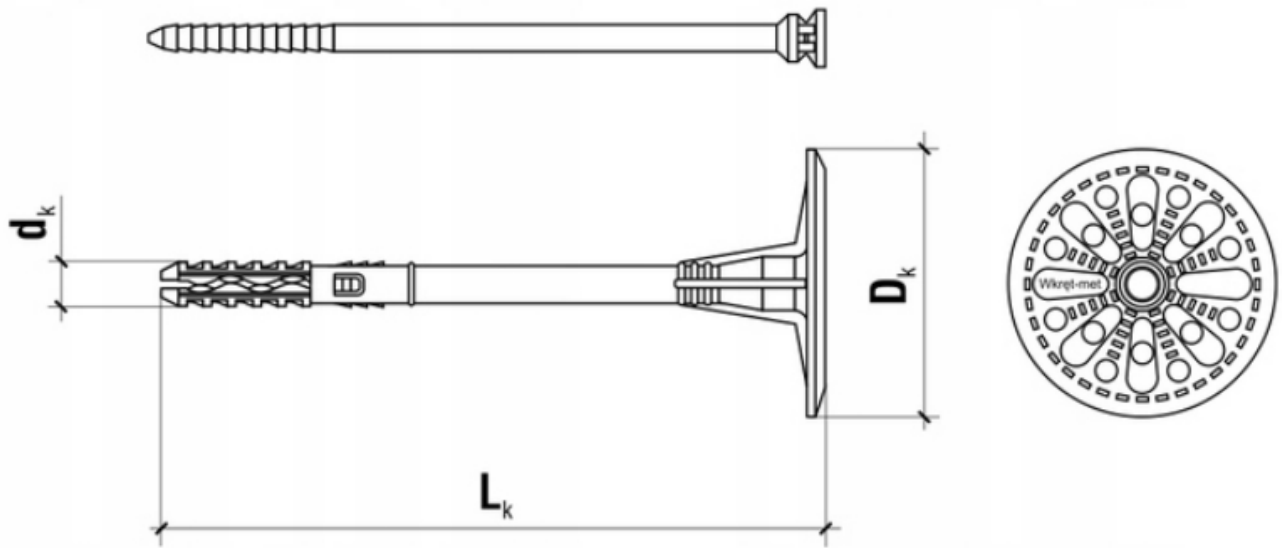
PODŁOŻA wg ETAG 014:



Parametr	Jednostka	Wartość	
Średnica łącznika	d_k [mm]	10	
Średnica kołnierza	D_k [mm]	60	
Głębokość zakotwienia	h_{eff} [mm]	30/50*	
Głębokość wiercenia	h_0 [mm]	40/60*	
Punktowa przewodność cieplna	χ [W/K]	Montaż powierzchniowy	Montaż zagłębiony
		0,001	0,000
Szytywność kołnierza	S [kN/mm]	0,50	
Kategorie użytkowe	-	A B C D E	
Materiał koszulki	-	PE	
Materiał trzpienia	-	PA + GF	
Aprobata	-	ETA-16/0509	

* - dla podłóża kategorii E (gazobeton)





Na naszych pozostałych aukcjach znajdziecie Państwo inne rozmiary kołków, jak i zestawy kołków z zaślepkami i frezem.



