

Link do produktu: <https://aras2.pl/laczniki-kolki-20-cm-klimas-wkret-met-do-styroplanu-200-szt-premium-pro-p-471.html>



## ŁĄCZNIKI KOŁKI 20 CM KLIMAS WKRĘT-MET DO STYROPIANU 200 SZT PREMIUM PRO

Cena brutto **111,10 zł**

Cena netto **90,33 zł**

Liczba sztuk **200 szt.**

Opakowanie **sztuki**

Przeznaczenie **uniwersalne**

Długość całkowita **200 mm**

Rodzaj **kołki**

Średnica **10 mm**

Producent **Klimas**

Kod producenta **Klimas**

### Opis produktu



**KOŁKI DO ZAMOCOWANIA STYROPIANU 20 cm**

**WKREĆ-MET KLIMAS**

**opakowanie: 200 szt**

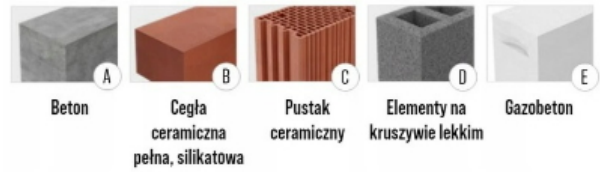
Łącznik tworzywoy 10 X 200 mm do mocowania styropianu we wszystkich podłożach wg ETAG 014, w systemach ETICS.

**Podstawowe parametry produktu :**

- **Średnica [mm]:** 10
- **Typ łącznika:** Wbijany
- **Wymiary korpusu Lk x dk [mm]:** 10 x 200
- **Średnica korpusu dk [mm]:** 10
- **Długość korpusu Lk [mm]:** 200
- **Materiał korpusu:** Polietylen
- **Materiał trzpienia:** Tworzywo

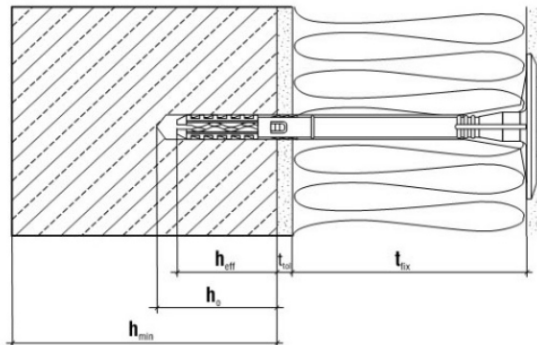
Łącznik tworzywoy 10 X 200 mm do mocowania styropianu we wszystkich podłożach wg ETAG 014, w systemach ETICS.

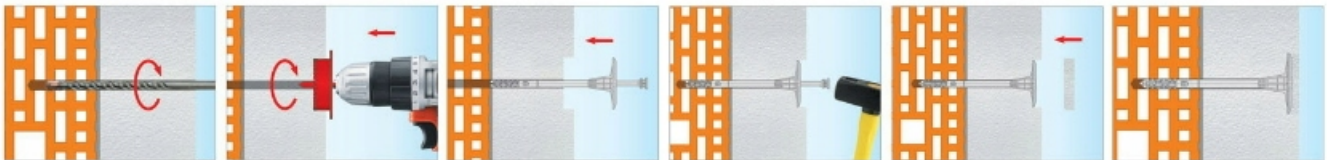
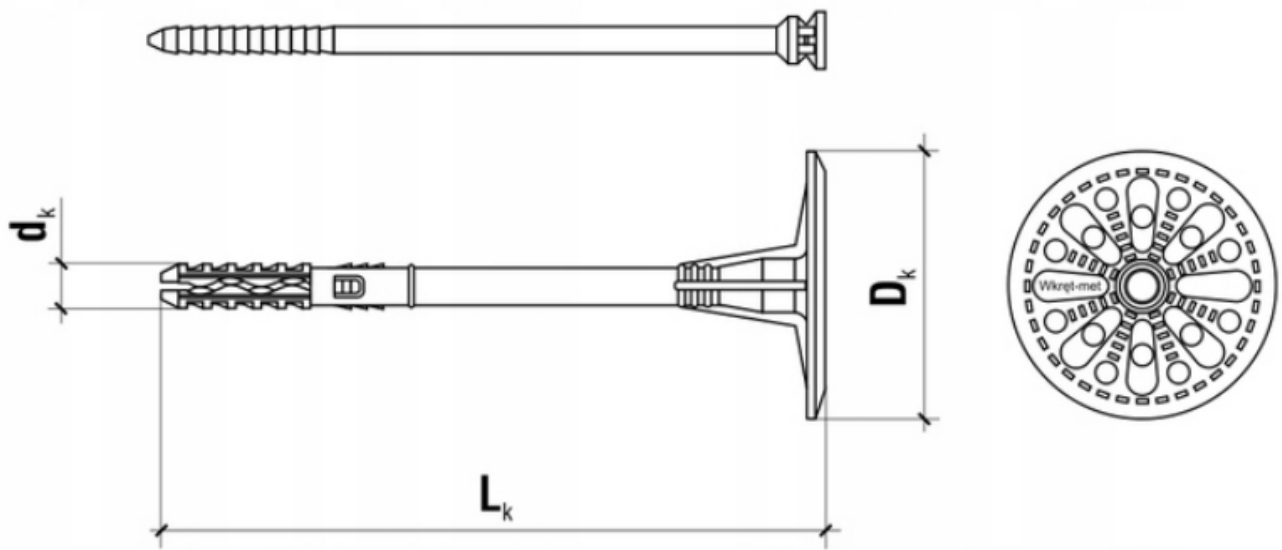
## PODŁOŻA wg ETAG 014:



Parametr	Jednostka	Wartość	
Średnica łącznika	$d_k$ [mm]	10	
Średnica kołnierza	$D_k$ [mm]	60	
Głębokość zakotwienia	$h_{eff}$ [mm]	30/50*	
Głębokość wiercenia	$h_0$ [mm]	40/60*	
Punktowa przewodność cieplna	$\chi$ [W/K]	Montaż powierzchniowy	Montaż zagłębiony
		0,001	0,000
Sztwywność kołnierza	S [kN/mm]	0,50	
Kategorie użytkowe	-	<b>A B C D E</b>	
Materiał koszulki	-	PE	
Materiał trzpienia	-	PA + GF	
Aprobata	-	ETA-16/0509	

\* - dla podłóża kategorii E (gazobeton)





Na naszych pozostałych aukcjach znajdziecie Państwo inne rozmiary kołków, jak i zestawy kołków z zaślepkami i frezem.



