

Link do produktu: <https://aras2.pl/laczniki-kolki-18-cm-klimas-wkret-met-do-styroplanu-200-szt-premium-pro-p-478.html>



ŁĄCZNIKI KOŁKI 18 CM KLIMAS WKRĘT-MET DO STYROPIANU 200 SZT PREMIUM PRO

Cena brutto	96,60 zł
Cena netto	78,54 zł
Liczba sztuk	200 szt.
Opakowanie	sztuki
Przeznaczenie	uniwersalne
Długość całkowita	180 mm
Rodzaj	kołki
Średnica	10 mm
Waga produktu z opakowaniem jednostkowym	4 kg
Kod producenta	LTX-10180(200)-MX

Opis produktu



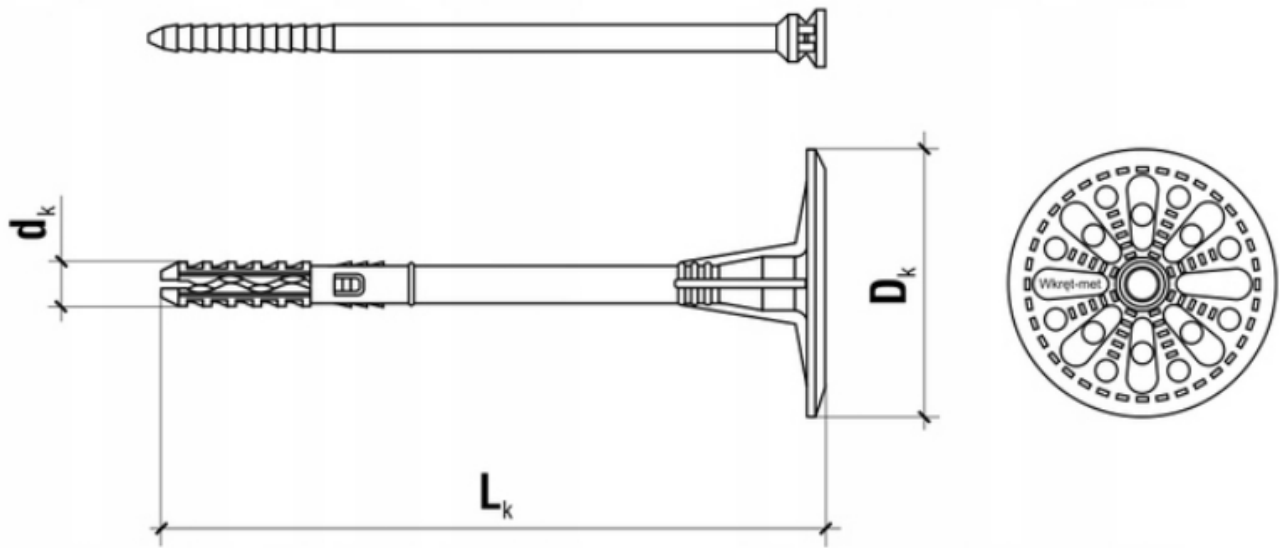
Łącznik tworzywowy 10 X 180 mm do mocowania styropianu we wszystkich podłożach wg ETAG 014, w systemach ETICS.

OPAKOWANIE: 200 SZT

Podstawowe parametry produktu :

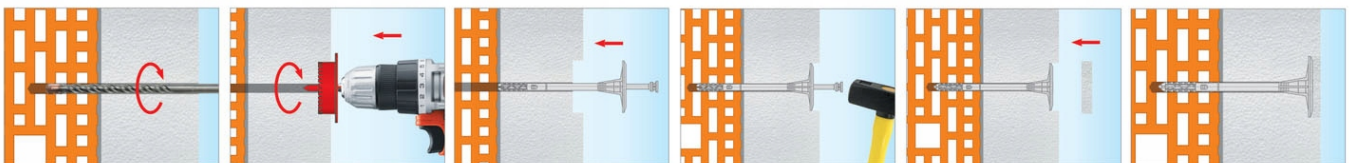
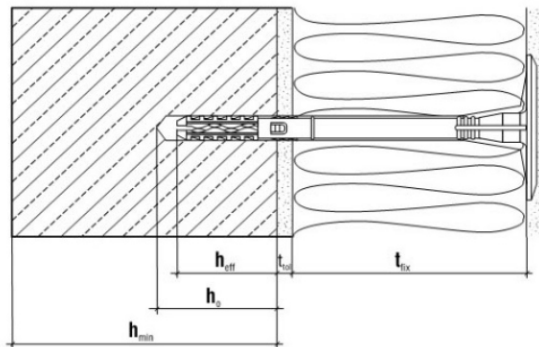
- **Średnica [mm]:** 10
- **Materiał:** Polietylen / Poliamid + GF
- **Typ łącznika:** Wbijany
- **Wymiary korpusu Lk x dk [mm]:** 10 x 180
- **Średnica korpusu dk [mm]:** 10
- **Długość korpusu Lk [mm]:** 180
- **Materiał korpusu:** Polietylen
- **Materiał wkręta / śruby / trzpienia / gwoźdźca:** Poliamid + GF
- **Materiał trzpienia:** Tworzywo

Oryginalny Produkt Firmy **KLIMAS WKREŃ-MET** ® Lidera W Systemach Zamocowań w Europie



Parametr	Jednostka	Wartość	
Średnica łącznika	d_k [mm]	10	
Średnica kołnierza	D_k [mm]	60	
Głębokość zakotwienia	h_{eff} [mm]	30/50*	
Głębokość wiercenia	h_o [mm]	40/60*	
Punktowa przewodność cieplna	χ [W/K]	Montaż powierzchniowy	Montaż zagłębiony
		0,001	0,000
Sztynność kołnierza	S [kN/mm]	0,50	
Kategorie użytkowe	-	A B C D E	
Materiał koszulki	-	PE	
Materiał trzpienia	-	PA + GF	
Aprobata	-	ETA-16/0509	

* - dla podłoża kategorii E (gazobeton)



Na naszych pozostałych aukcjach znajdziecie Państwo inne rozmiary kołków, jak i zestawy kołków z zaślepkami i frezem.



