

Link do produktu: <https://aras2.pl/laczniki-kolki-12-cm-klimas-wkret-met-do-styroplanu-200-szt-premium-pro-p-479.html>



ŁĄCZNIKI KOŁKI 12 CM KLIMAS WKRĘT-MET DO STYROPIANU 200 SZT PREMIUM PRO

Cena brutto	71,40 zł
Cena netto	58,05 zł
Rodzaj	kołki rozporowe
Liczba sztuk w opakowaniu	200 szt.
Kod producenta	LTX1070
Średnica	10 mm
Producent	Wkręt-Met
EAN (GTIN)	5907704471486

Opis produktu



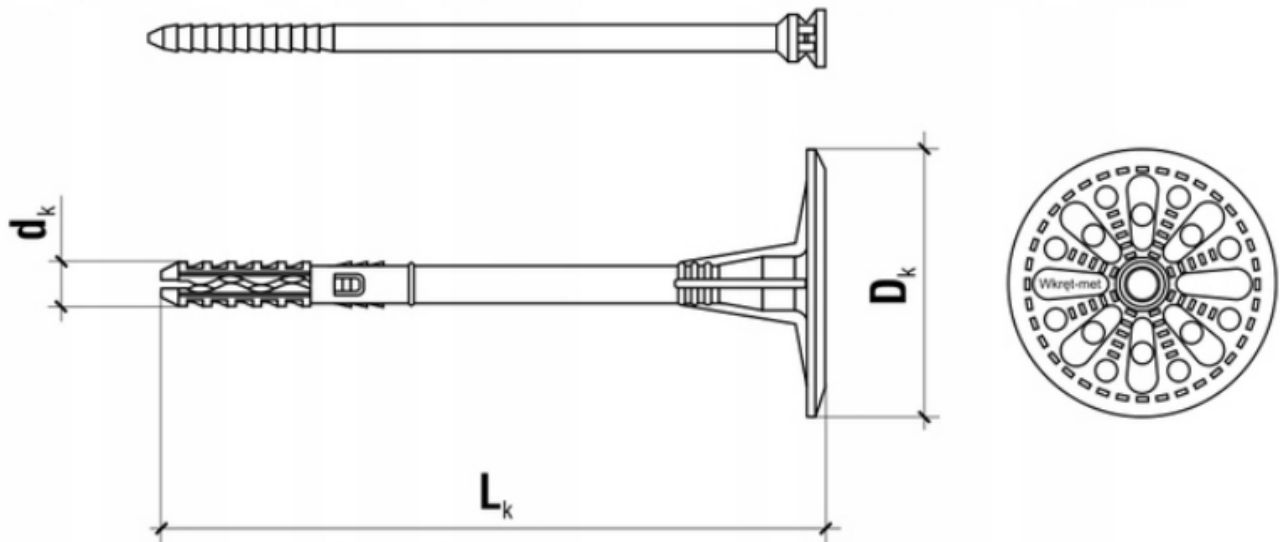
Łącznik tworzywowy 10 X 120 mm do mocowania styropianu we wszystkich podłożach wg ETAG 014, w systemach ETICS.

OPAKOWANIE: 200 SZT

Podstawowe parametry produktu :

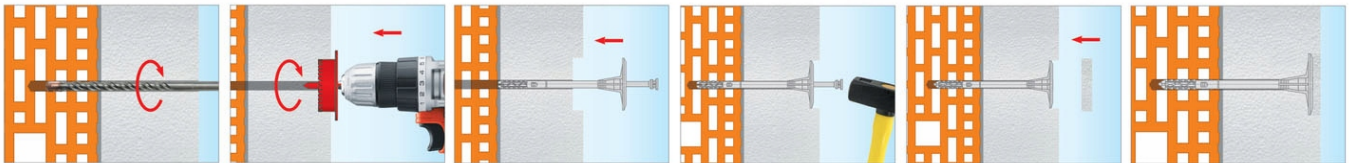
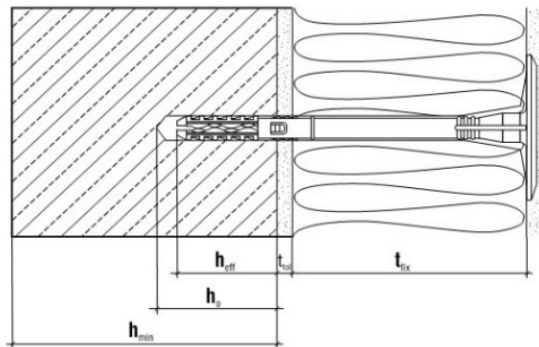
- **Średnica [mm]:** 10
- **Materiał:** Polietylen / Poliamid + GF
- **Typ łącznika:** Wbijany
- **Wymiary korpusu Lk x dk [mm]:** 10 x 120
- **Średnica korpusu dk [mm]:** 10
- **Długość korpusu Lk [mm]:** 120
- **Materiał korpusu:** Polietylen
- **Materiał wkręta / śruby / trzpienia / gwoździa:** Poliamid + GF
- **Materiał trzpienia:** Tworzywo

Oryginalny Produkt Firmy **KLIMAS WKREŃ-MET** © Lidera W Systemach Zamocowań w Europie



Parametr	Jednostka	Wartość	
Średnica łącznika	d_k [mm]	10	
Średnica kołnierza	D_k [mm]	60	
Głębokość zakotwienia	h_{eff} [mm]	30/50*	
Głębokość wiercenia	h_o [mm]	40/60*	
Punktowa przewodność cieplna	χ [W/K]	Montaż powierzchniowy	Montaż zagłębiony
		0,001	0,000
Sztynność kołnierza	S [kN/mm]	0,50	
Kategorie użytkowe	-	A B C D E	
Materiał koszulki	-	PE	
Materiał trzpienia	-	PA + GF	
Aprobata	-	ETA-16/0509	

* - dla podłoża kategorii E (gazobeton)



Na naszych pozostałych aukcjach znajdziecie Państwo inne rozmiary kołków, jak i zestawy kołków z zaślepkami i frezem.



