

Link do produktu: <https://aras2.pl/kolki-styropianu-wkret-met-klimas-22-cm-zaslepki-biale-100-szt-frez-p-462.html>



KOŁKI STYROPIANU WKRĘT-MET KLIMAS 22 cm+ ZAŚLEPKI BIAŁE 100 SZT + FREZ

Cena brutto	91,10 zł
Cena netto	74,07 zł
Liczba sztuk	100 szt.
Opakowanie	sztuki
Waga	4 kg
Przeznaczenie	uniwersalne
Długość całkowita	220 mm
Rodzaj	kołki
Średnica	10 mm
Waga produktu z opakowaniem jednostkowym	4 kg
Producent	Klimas
Kod producenta	LTX-10220(100)

Opis produktu



Aukcja dotyczy zestawu:

100 szt kołków WKRĘT-MET KLIMAS do zamocowania
styropianu 22 cm

+ 100 szt zaślepek BIAŁYCH fi 67 mm

+ 1 frez plastikowy



KOŁKI DO ZAMOCOWANIA STYROPIANU 22 cm

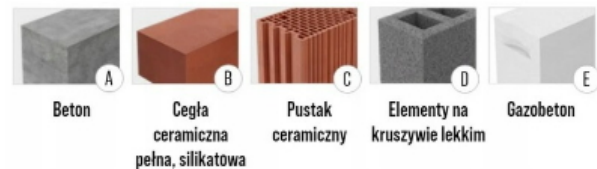
WKRĘT-MET KLIMAS

Łącznik tworzywowy 10 X 220 mm do mocowania styropianu we wszystkich podłożach wg ETAG 014, w systemach ETICS.

Podstawowe parametry produktu :

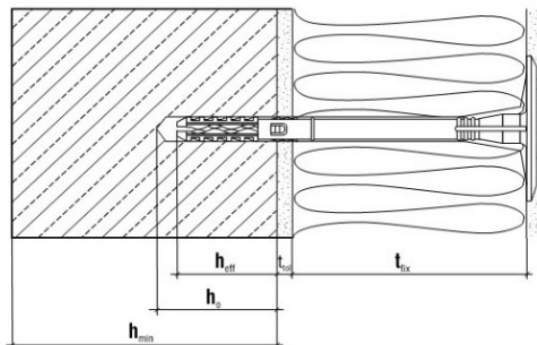
- Średnica [mm]: 10
- Typ łącznika: Wbijany
- Wymiary korpusu Lk x dk [mm]: 10 x 220
- Średnica korpusu dk [mm]: 10
- Długość korpusu Lk [mm]: 220
- Materiał korpusu: Polietylen
- Materiał trzpienia: Tworzywo

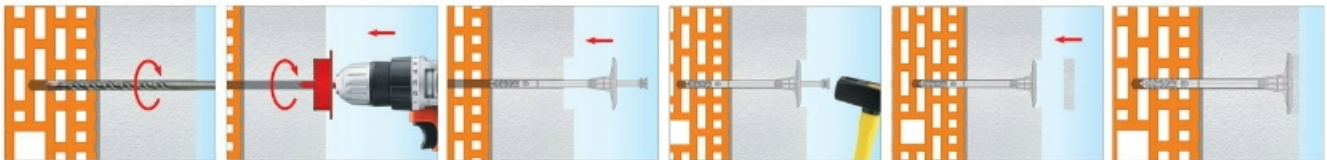
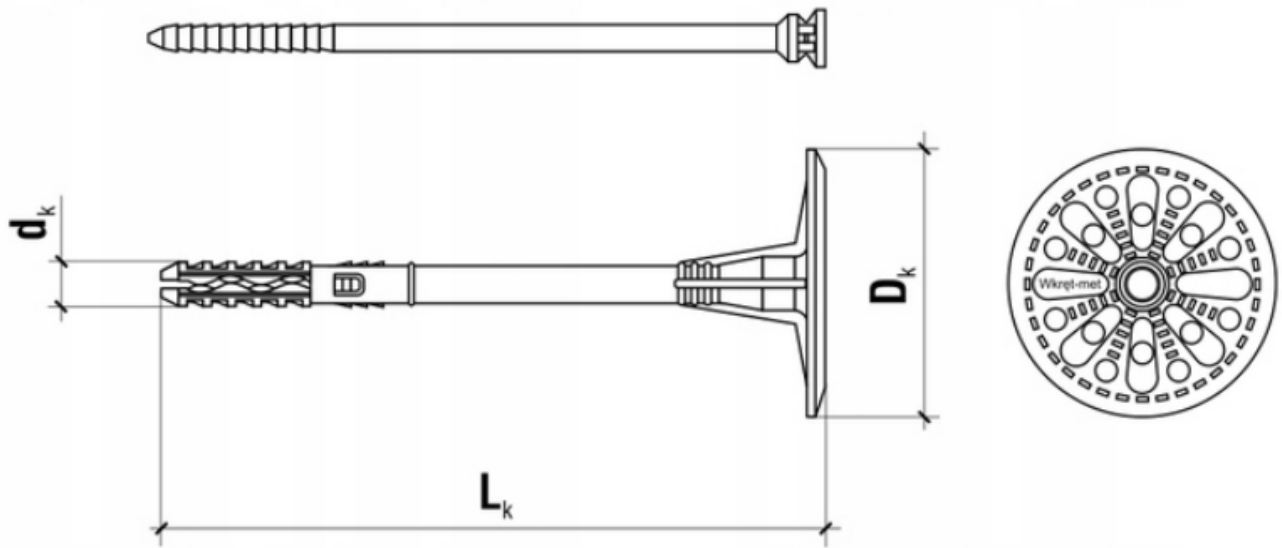
Łącznik tworzywowy 10 X 220 mm do mocowania styropianu we wszystkich podłożach wg ETAG 014, w systemach ETICS.

PODŁOŻA wg ETAG 014:


Parametr	Jednostka	Wartość	
Średnica łącznika	d_k [mm]	10	
Średnica kołnierza	D_k [mm]	60	
Głębokość zakotwienia	h_{eff} [mm]	30/50*	
Głębokość wiercenia	h_d [mm]	40/60*	
Punktowa przewodność cieplna	χ [W/K]	Montaż powierzchniowy	Montaż zagłębiony
		0,001	0,000
Szywność kołnierza	S [kN/mm]	0,50	
Kategorie użytkowe	-	A B C D E	
Materiał koszulki	-	PE	
Materiał trzpienia	-	PA + GF	
Aprobata	-	ETA-16/0509	

* - dla podłoża kategorii E (gazobeton)





ZAŚLEPKI STYROPIANOWE

BIAŁE EPS 100

$\lambda_D=0,038$

Zaślepki styropianowe naszej produkcji wykonane są z twardego styropianu

klasy dach-podłoga o parametrach EPS 80-100. Stanowią integralną część

ocieplenia nowoczesnego i energooszczędnego domu. Zaślepki stosowane są do zabezpieczenia główki trzpienia kołka mocującego termoizolację, aby w miejscu jego osadzenia nie powstał mostek termiczny. Eliminuje to powstawanie śladów pojawiających się na ocieplonej ścianie w wyniku kondensacji pary wodnej. Ponadto umożliwia stosowanie krótszych łączników izolacji.

WYMIARY:

Średnica : 67mm

Grubość : 15mm

MATERIAŁ:

polistyren ekstrudowany - styropian



FREZ/OTWORNICA DO STYROPIANU

Frez jest narzędziem używanym w budownictwie do docieplania budynków. Służy do wycinania otworów w styropianie pod zaślepki styropianowe, zabezpieczające główkę trzpienia kołka przed powstawaniem tzw. mostków termicznych, objawiających się w postaci nieestetycznych plam.

Kupując frezy na naszych aukcjach, kupują Państwo w polskiej firmie, bezpośrednio od producenta.

WYMIARY:

Średnica : fi 67 mm

Głębokość: 20 mm

MATERIAŁ:

poliamid z domieszką włókna szklanego