

Link do produktu: <https://aras2.pl/kolki-styropianu-klimas-wkret-met-18-cm-zaslepki-biale-200-szt-frez-wiertlo-p-501.html>



KOŁKI STYROPIANU KLIMAS WKRĘT-MET 18 cm ZAŚLEPKI BIAŁE 200 szt FREZ WIERTŁO

Cena brutto	155,90 zł
Cena netto	126,75 zł
EAN (GTIN)	5905616171845
Długość (mm)	180
Rodzaj	łączniki izolacji
Średnica	10 mm
Waga produktu z opakowaniem jednostkowym	2.95 kg
Liczba sztuk w opakowaniu	200 szt.
Producent	Wkręt-Met
Kod producenta	kołki klimas 18 zaSL BIAŁE 200 FREZ WIERTŁO

Opis produktu



Aukcja dotyczy zestawu:

200 szt kołków WKRĘT-MET KLIMAS do zamocowania
styropianu 18 cm

+ 200 szt zaślepek GRAFITOWYCH fi 67 mm

+ FREZ

+ WIERTŁO



KOŁKI DO ZAMOCOWANIA STYROPIANU 18 cm

WKRĘT-MET KLIMAS

Łącznik tworzywowy 10 X 180 mm do mocowania styropianu we wszystkich podłożach wg ETAG 014, w systemach ETICS.

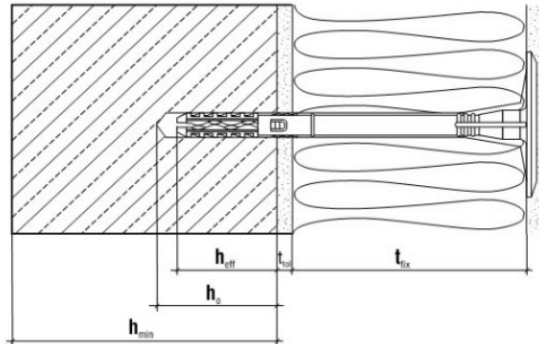
Podstawowe parametry produktu :

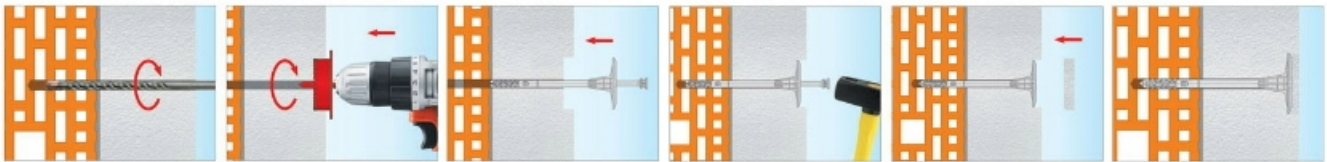
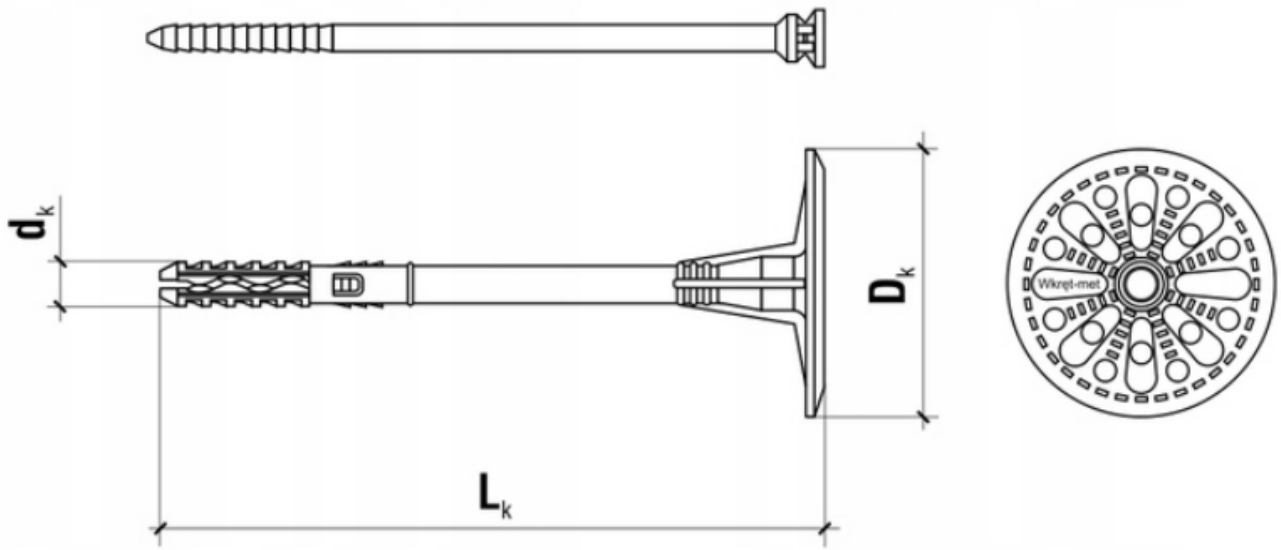
- **Średnica [mm]:** 10
- **Typ łącznika:** Wbijany
- **Wymiary korpusu Lk x dk [mm]:** 10 x 180
- **Średnica korpusu dk [mm]:** 10
- **Długość korpusu Lk [mm]:** 180
- **Materiał korpusu:** Polietylen
- **Materiał trzpienia:** Tworzywo

Łącznik tworzywowy 10 X 180 mm do mocowania styropianu we wszystkich podłożach wg ETAG 014, w systemach ETICS.

Parametr	Jednostka	Wartość	
Średnica łącznika	d_k [mm]	10	
Średnica kołnierza	D_k [mm]	60	
Głębokość zakotwienia	h_{eff} [mm]	30/50*	
Głębokość wiercenia	h_d [mm]	40/60*	
Punktowa przewodność cieplna	χ [W/K]	Montaż powierzchniowy	Montaż zagłębiony
		0,001	0,000
Sztwywność kołnierza	S [kN/mm]	0,50	
Kategorie użytkowe	-	A B C D E	
Materiał koszulki	-	PE	
Materiał trzpienia	-	PA + GF	
Aprobata	-	ETA-16/0509	

* - dla podłoża kategorii E (gazobeton)







ZAŚLEPKI STYROPIANOWE

BIAŁE EPS 100

$\lambda_D=0,038$

Zaślepki styropianowe naszej produkcji wykonane są z twardego styropianu

klasy dach-podłoga o parametrach EPS 80-100. Stanowią integralną część

ocieplenia nowoczesnego i energooszczędnego domu. Zaślepki stosowane są do zabezpieczenia główki trzpienia kołka mocującego termoizolację, aby w miejscu jego osadzenia nie powstał mostek termiczny. Eliminuje to powstawanie śladów pojawiających się na ocieplonej ścianie w wyniku kondensacji pary wodnej. Ponadto umożliwia stosowanie krótszych łączników izolacji.

WYMIARY:

Średnica : 67mm

Grubość : 15mm

MATERIAŁ:

polistyren ekstrudowany - styropian



FREZ/OTWORNICA DO STYROPIANU

Frez jest narzędziem używanym w budownictwie do docieplania budynków. Służy do wycinania otworów w styropianie pod zaślepki styropianowe, zabezpieczające główkę trzpienia kołka przed powstawaniem tzw. mostków termicznych, objawiających się w postaci nieestetycznych plam.

Kupując frezy na naszych aukcjach, kupują Państwo w polskiej firmie, bezpośrednio od producenta.

WYMIARY:

Średnica : fi 67 mm

Głębokość: 20 mm

MATERIAŁ:

poliamid z domieszką włókna szklanego



WIERTŁO SDS PLUS

CON - 10/310

L 310 MM

L2 250 MM