

Link do produktu: <https://aras2.pl/kolki-styrobianu-klimas-wkret-met-14cm-zaslepki-grafit-200-szt-frez-wiertlo-p-495.html>



KOŁKI STYROPIANU KLIMAS WKRĘT-MET 14cm ZAŚLEPKI GRAFIT 200 szt FREZ WIERTŁO

Cena brutto	114,90 zł
Cena netto	93,41 zł
EAN (GTIN)	5905616171746
Długość (mm)	140
Rodzaj	łączniki izolacji
Średnica	10 mm
Waga produktu z opakowaniem jednostkowym	2.95 kg
Liczba sztuk w opakowaniu	200 szt.
Producent	Wkręt-Met
Kod producenta	kołki klimas 14 zas G 200 SZT FREZ WIERTŁO

Opis produktu



Aukcja dotyczy zestawu:

200 szt kołków WKRĘT-MET KLIMAS do zamocowania

styropianu 14 cm

+ 200 szt zaślepek BIAŁYCH fi 67 mm

+ FREZ

+ WIERTŁO



KOŁKI DO ZAMOCOWANIA STYROPIANU 14 cm

WKRĘT-MET KLIMAS

Łącznik tworzywowy 10 X 140 mm do mocowania styropianu we wszystkich podłożach wg ETAG 014, w systemach ETICS.

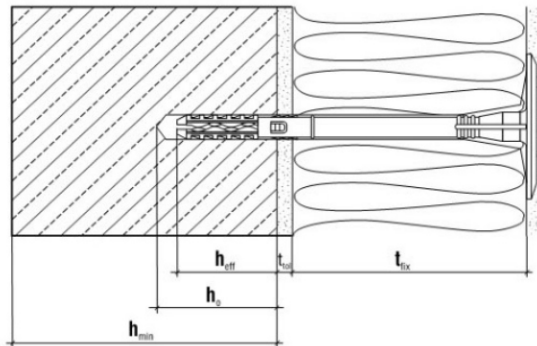
Podstawowe parametry produktu :

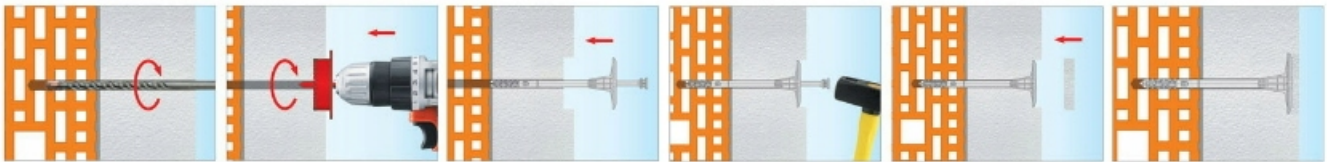
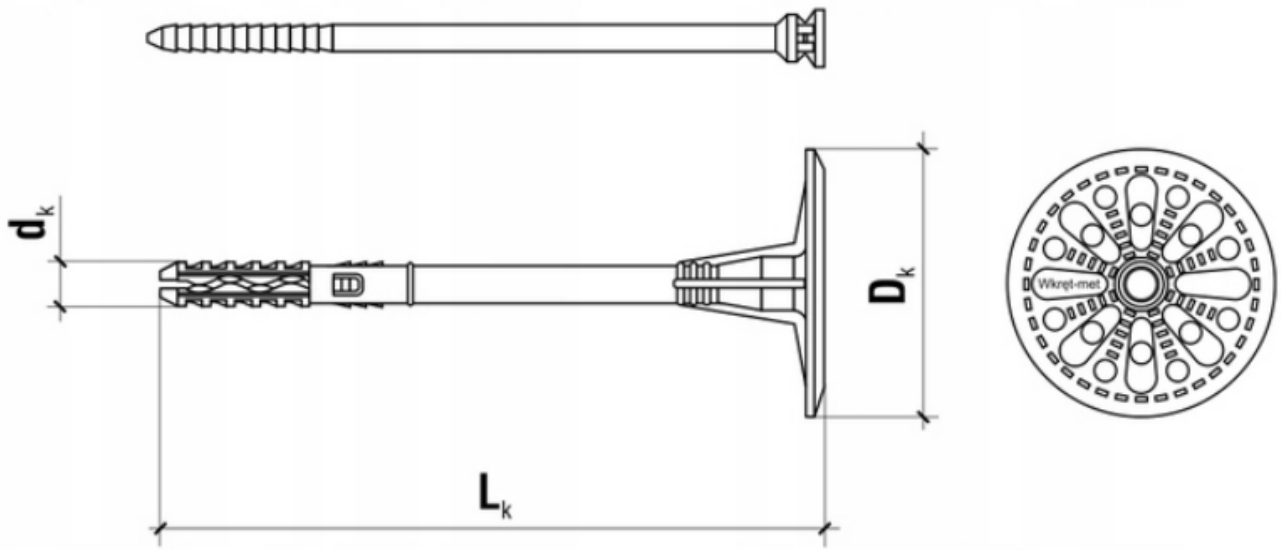
- **Średnica [mm]:** 10
- **Typ łącznika:** Wbijany
- **Wymiary korpusu Lk x dk [mm]:** 10 x 140
- **Średnica korpusu dk [mm]:** 10
- **Długość korpusu Lk [mm]:** 140
- **Materiał korpusu:** Polietylen
- **Materiał trzpienia:** Tworzywo

Łącznik tworzywowy 10 X 140 mm do mocowania styropianu we wszystkich podłożach wg ETAG 014, w systemach ETICS.

Parametr	Jednostka	Wartość	
Średnica łącznika	d_k [mm]	10	
Średnica kołnierza	D_k [mm]	60	
Głębokość zakotwienia	h_{eff} [mm]	30/50*	
Głębokość wiercenia	h_d [mm]	40/60*	
Punktowa przewodność cieplna	χ [W/K]	Montaż powierzchniowy	Montaż zagłębiony
		0,001	0,000
Sztwywność kołnierza	S [kN/mm]	0,50	
Kategorie użytkowe	-	A B C D E	
Materiał koszulki	-	PE	
Materiał trzpienia	-	PA + GF	
Aprobata	-	ETA-16/0509	

* - dla podłoża kategorii E (gazobeton)







ZAŚLEPKI STYROPIANOWE GRAFITOWE

$\lambda_D=0,031$

Zaślepki styropianowe naszej produkcji wykonane są z twardego styropianu klasy dach-podłoga o parametrach EPS 80-100. Stanowią integralną część

ocieplenia nowoczesnego i energooszczędnego domu. Zaślepki stosowane są do zabezpieczenia główki trzpienia kołka mocującego termoizolację, aby w miejscu jego osadzenia nie powstał mostek termiczny. Eliminuje to powstawanie śladów pojawiających się na ocieplonej ścianie w wyniku kondensacji pary wodnej. Ponadto umożliwia stosowanie krótszych łączników izolacji.

WYMIARY:

Średnica : 67mm

Grubość : 15mm

MATERIAŁ:

polistyren ekstrudowany - styropian



FREZ/OTWORNICA DO STYROPIANU

Frez jest narzędziem używanym w budownictwie do docieplania budynków. Służy do wycinania otworów w styropianie pod zaślepki styropianowe, zabezpieczające główkę trzpienia kołka przed powstawaniem tzw. mostków termicznych, objawiających się w postaci nieestetycznych plam.

Kupując frezy na naszych aukcjach, kupują Państwo w polskiej firmie, bezpośrednio od producenta.

WYMIARY:

Średnica : fi 67 mm

Głębokość: 20 mm

MATERIAŁ:

poliamid z domieszką włókna szklanego



WIERTŁO SDS PLUS

CON - 10/310

L 310 MM

L2 250 MM