

Link do produktu: <https://aras2.pl/kolki-klimas-wkret-met-do-styropianu-16-cm-zaslepki-grafit-200-szt-p-442.html>



## KOŁKI KLIMAS WKRĘT-MET DO STYROPIANU 16 cm + ZAŚLEPKI GRAFIT 200 SZT

Cena brutto	<b>103,20 zł</b>
Cena netto	<b>83,90 zł</b>
EAN (GTIN)	<b>5907704471509</b>
Rodzaj	<b>łączniki izolacji</b>
Średnica	<b>10 mm</b>
Waga produktu z opakowaniem jednostkowym	<b>4.2 kg</b>
Liczba sztuk w opakowaniu	<b>200 szt.</b>
Producent	<b>Wkręt-Met</b>
Kod producenta	<b>LTX-10160+zaślepki+frez</b>

Opis produktu



Aukcja dotyczy zestawu:

200 szt kołków KLIMAS WKRĘT-MET do zamocowania  
styropianu 16 cm

+ 200 szt zaślepek GRAFITOWYCH fi 67 mm

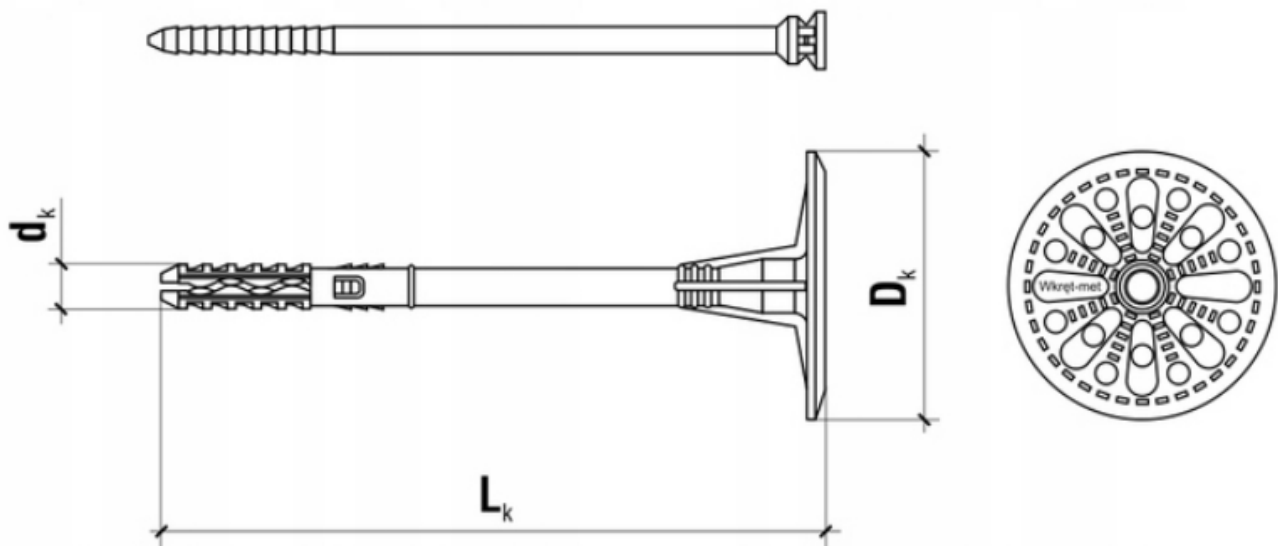


Łącznik tworzywowy 10 X 160 mm do mocowania styropianu we wszystkich podłożach wg ETAG 014, w systemach ETICS.

**Podstawowe parametry produktu :**

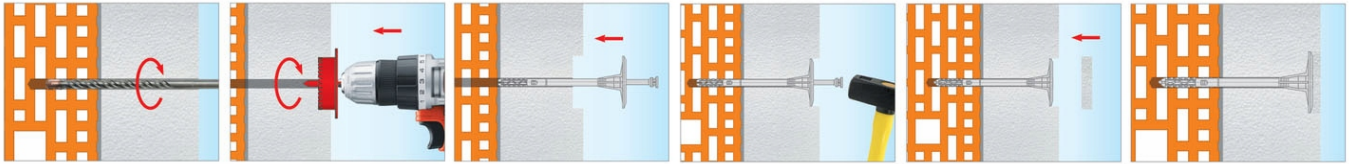
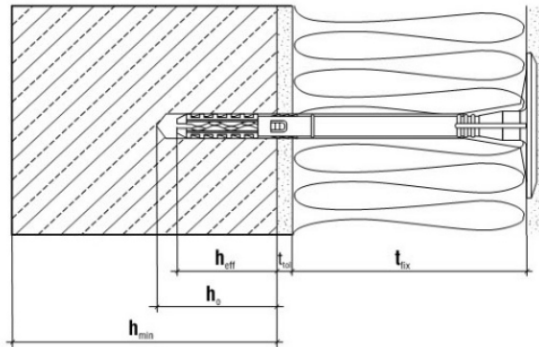
- **Średnica [mm]:** 10
- **Materiał:** Polietylen / Poliamid + GF
- **Typ łącznika:** Wbijany
- **Wymiary korpusu Lk x dk [mm]:** 10 x 160
- **Średnica korpusu dk [mm]:** 10
- **Długość korpusu Lk [mm]:** 160
- **Materiał korpusu:** Polietylen
- **Materiał wkręta / śruby / trzpienia / gwoździa:** Poliamid + GF
- **Materiał trzpienia:** Tworzywo

Oryginalny Produkt Firmy **KLIMAS WKREŃ-MET** ® Lidera W Systemach Zamocowań w Europie



Parametr	Jednostka	Wartość	
Średnica łącznika	$d_k$ [mm]	10	
Średnica kołnierza	$D_k$ [mm]	60	
Głębokość zakotwienia	$h_{eff}$ [mm]	30/50*	
Głębokość wiercenia	$h_o$ [mm]	40/60*	
Punktowa przewodność cieplna	$\chi$ [W/K]	Montaż powierzchniowy	Montaż zagłębiony
		0,001	0,000
Sztwność kołnierza	S [kN/mm]	0,50	
Kategorie użytkowe	-	<b>A B C D E</b>	
Materiał koszulki	-	PE	
Materiał trzpienia	-	PA + GF	
Aprobata	-	ETA-16/0509	

\* - dla podłoża kategorii E (gazobeton)





#### **GRAFITOWE EPS 100**

$\lambda_D=0,031$

Zaślepki styropianowe naszej produkcji wykonane są z **twardego styropianu, klasy dach-podłoga o parametrach EPS 80-100.**

**Stanowią integralną część ocieplenia nowoczesnego i energooszczędnego domu.**

Zaślepki stosowane są do zabezpieczenia główki trzpienia kołka mocującego termoizolację, aby w miejscu jego osadzenia nie powstał mostek termiczny.

**Eliminuje to powstawanie śladów pojawiających się na ocieplonej ścianie w wyniku kondensacji pary wodnej.**

Ponadto umożliwia stosowanie krótszych łączników izolacji.

#### **WYMIARY:**

**Średnica : 67mm**

**Grubość : 15mm**

**MATERIAŁ:**

**polistyren ekstrudowany - styropian**