

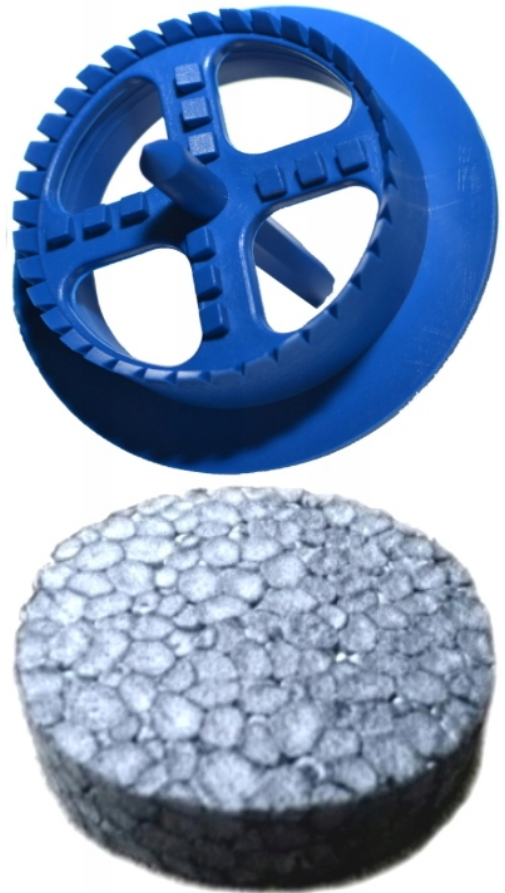
Link do produktu: <https://aras2.pl/kolki-klimas-wkret-met-do-styropianu-16-cm-zaslepki-grafit-200-szt-frez-p-444.html>



KOŁKI KLIMAS WKRĘT-MET DO STYROPIANU 16 cm + ZAŚLEPKI GRAFIT 200 SZT + FREZ

Cena brutto	118,90 zł
Cena netto	96,67 zł
EAN (GTIN)	6926928655266
Rodzaj	łączniki izolacji
Średnica	10 mm
Waga produktu z opakowaniem jednostkowym	4.2 kg
Liczba sztuk w opakowaniu	200 szt.
Producent	Wkręt-Met
Kod producenta	LTX-10160 zaślepki frez

Opis produktu



Aukcja dotyczy zestawu:

200 szt kołków KLIMAS WKRĘT-MET do zamocowania
styropianu 16 cm

+ 200 szt zaślepek GRAFITOWYCH fi 67 mm

+ 1 frez plastikowy

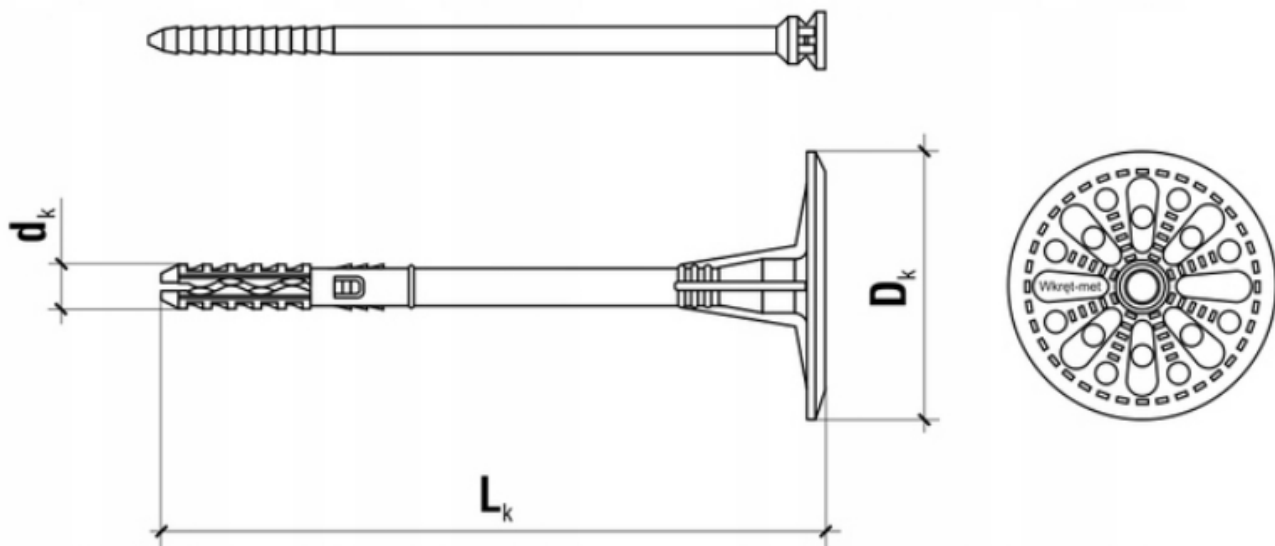


Łącznik tworzywowy 10 X 160 mm do mocowania styropianu we wszystkich podłożach wg ETAG 014, w systemach ETICS.

Podstawowe parametry produktu :

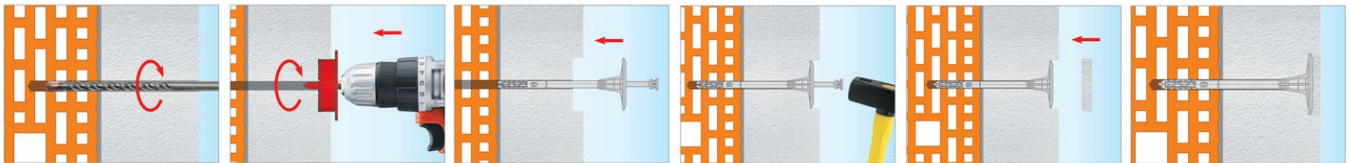
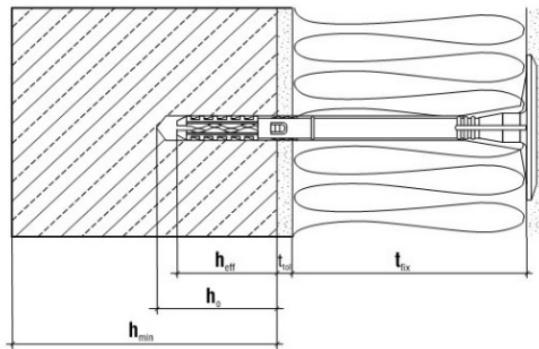
- **Średnica [mm]:** 10
- **Materiał:** Polietylen / Poliamid + GF
- **Typ łącznika:** Wbijany
- **Wymiary korpusu Lk x dk [mm]:** 10 x 160
- **Średnica korpusu dk [mm]:** 10
- **Długość korpusu Lk [mm]:** 160
- **Materiał korpusu:** Polietylen
- **Materiał wkręta / śruby / trzpienia / gwoździa:** Poliamid + GF
- **Materiał trzpienia:** Tworzywo

Oryginalny Produkt Firmy **KLIMAS WKREŃ-MET** ® Lidera W Systemach Zamocowań w Europie



Parametr	Jednostka	Wartość	
Średnica łącznika	d_k [mm]	10	
Średnica kołnierza	D_k [mm]	60	
Głębokość zakotwienia	h_{eff} [mm]	30/50*	
Głębokość wiercenia	h_o [mm]	40/60*	
Punktowa przewodność cieplna	χ [W/K]	Montaż powierzchniowy	Montaż zagłębiony
		0,001	0,000
Sztwywność kołnierza	S [kN/mm]	0,50	
Kategorie użytkowe	-	A B C D E	
Materiał koszulki	-	PE	
Materiał trzpienia	-	PA + GF	
Aprobata	-	ETA-16/0509	

* - dla podłoża kategorii E (gazobeton)





GRAFITOWE EPS 100

$\lambda_D=0,031$

Zaślepki styropianowe naszej produkcji wykonane są z **twardego styropianu, klasy dach-podłoga o parametrach EPS 80-100.**

Stanowią integralną część ocieplenia nowoczesnego i energooszczędnego domu.

Zaślepki stosowane są do zabezpieczenia główki trzpienia kołka mocującego termoizolację, aby w miejscu jego osadzenia nie powstał mostek termiczny.

Eliminuje to powstawanie śladów pojawiających się na ocieplonej ścianie w wyniku kondensacji pary wodnej.

Ponadto umożliwia stosowanie krótszych łączników izolacji.

WYMIARY:

Średnica : 67mm

Grubość : 15mm

MATERIAŁ:

polistyren ekstrudowany - styropian



FREZ/OTWORNICA DO STYROPIANU

Frez jest narzędziem używanym w budownictwie do docieplania budynków. Służy do wycinania otworów w styropianie pod zaślepki styropianowe, zabezpieczające główkę kołka przed powstawaniem tzw. mostków termicznych, objawiających się w postaci nieestetycznych plam.

Kupując frezy na naszych aukcjach, kupują Państwo w polskiej firmie, bezpośrednio od producenta.

WYMIARY:

Średnica : fi 67 mm

Głębokość: 20 mm

MATERIAŁ:

poliamid z domieszką włókna szklanego