

Link do produktu: <https://aras2.pl/kolki-do-styrophanu-klimas-wkret-met-26-cm-zaslepki-grafit-100-szt-wiertlo-p-474.html>



KOŁKI DO STYROPIANU KLIMAS WKRĘT-MET 26 cm ZAŚLEPKI GRAFIT 100 szt WIERTŁO

Cena brutto	76,00 zł
Cena netto	61,79 zł
Liczba sztuk	100 szt.
Opakowanie	sztuki
Przeznaczenie	uniwersalne
Długość całkowita	260 mm
Rodzaj	kołki
Średnica	10 mm
Waga produktu z opakowaniem jednostkowym	4 kg
Producent	Klimas
Kod producenta	LTX-10260(100)

Opis produktu



Aukcja dotyczy zestawu:

100 szt kołków WKRĘT-MET KLIMAS do zamocowania
styropianu 26 cm

+ 100 szt zaślepek GRAFITOWYCH fi 67 mm

+ WIERTŁO DEDYKOWANE SDS PLUS 10/310



KOŁKI DO ZAMOCOWANIA STYROPIANU 26 cm

WKRĘT-MET KLIMAS

Łącznik tworzywowy 10 X 260 mm do mocowania styropianu we wszystkich podłożach wg ETAG 014, w systemach ETICS.

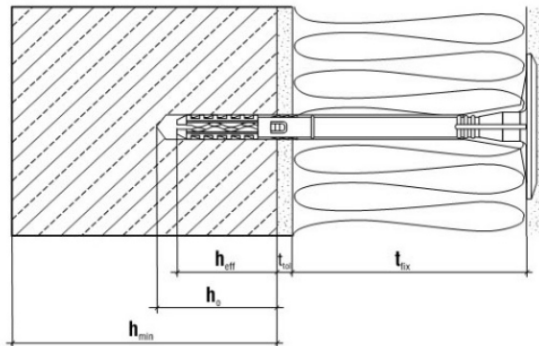
Podstawowe parametry produktu :

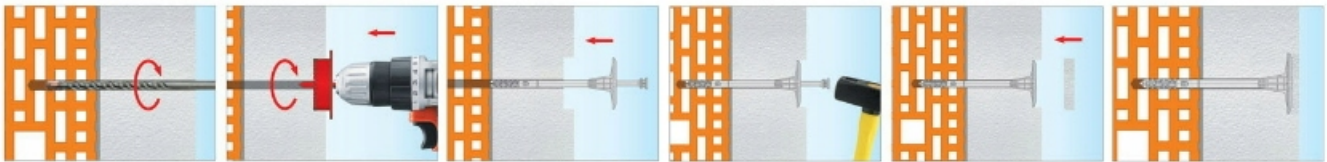
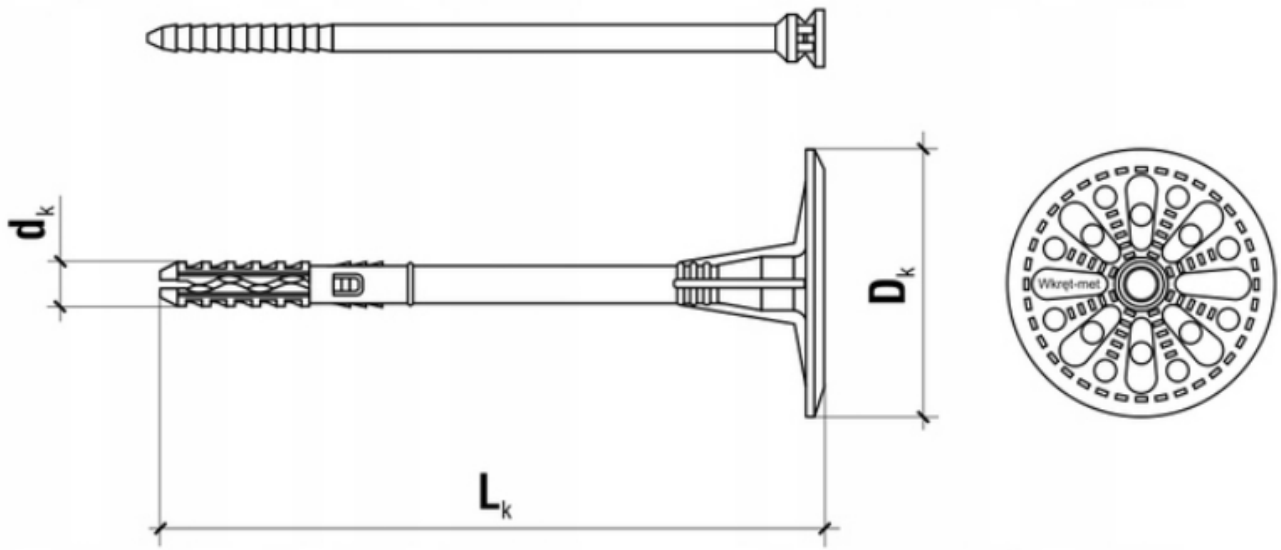
- **Średnica [mm]:** 10
- **Typ łącznika:** Wbijany
- **Wymiary korpusu Lk x dk [mm]:** 10 x 260
- **Średnica korpusu dk [mm]:** 10
- **Długość korpusu Lk [mm]:** 260
- **Materiał korpusu:** Polietylen
- **Materiał trzpienia:** Tworzywo

Łącznik tworzywowy 10 X 260 mm do mocowania styropianu we wszystkich podłożach wg ETAG 014, w systemach ETICS.

Parametr	Jednostka	Wartość	
Średnica łącznika	d_k [mm]	10	
Średnica kołnierza	D_k [mm]	60	
Głębokość zakotwienia	h_{eff} [mm]	30/50*	
Głębokość wiercenia	h_d [mm]	40/60*	
Punktowa przewodność cieplna	χ [W/K]	Montaż powierzchniowy	Montaż zagłębiony
		0,001	0,000
Sztwywność kołnierza	S [kN/mm]	0,50	
Kategorie użytkowe	-	A B C D E	
Materiał koszulki	-	PE	
Materiał trzpienia	-	PA + GF	
Aprobata	-	ETA-16/0509	

* - dla podłoża kategorii E (gazobeton)







ZAŚLEPKI STYROPIANOWE GRAFITOWE

$\lambda_D=0,031$

Zaślepki styropianowe naszej produkcji wykonane są z twardego styropianu

klasy dach-podłoga o parametrach EPS 80-100. Stanowią integralną część

ocieplenia nowoczesnego i energooszczędnego domu. Zaślepki stosowane są do zabezpieczenia główki trzpienia kołka mocującego termoizolację, aby w miejscu jego osadzenia nie powstał mostek termiczny. Eliminuje to powstawanie śladów pojawiających się na ocieplonej ścianie w wyniku kondensacji pary wodnej. Ponadto umożliwia stosowanie krótszych łączników izolacji.

WYMIARY:

Średnica : 67mm

Grubość : 15mm

MATERIAŁ:

polistyren ekstrudowany - styropian



WIERTŁO SDS PLUS

CON - 10/310

L 310 MM

L2 250 MM