

Link do produktu: <https://aras2.pl/kolki-do-styropianu-klimas-wkret-met-26-cm-zaslepki-grafit-100-szt-p-448.html>



## KOŁKI DO STYROPIANU KLIMAS WKRĘT-MET 26 cm + ZAŚLEPKI GRAFIT 100 szt

Cena brutto	<b>59,99 zł</b>
Cena netto	<b>48,77 zł</b>
Kod producenta	<b>kołki klimas zaślepki grafit</b>
EAN (GTIN)	<b>5905616171272</b>
Rodzaj	<b>łączniki izolacji</b>
Średnica	<b>10 mm</b>
Waga produktu z opakowaniem jednostkowym	<b>2.95 kg</b>
Długość	<b>260 mm</b>
Liczba sztuk w opakowaniu	<b>100 szt.</b>
Producent	<b>Wkręt-Met</b>

Opis produktu



Aukcja dotyczy zestawu:

100 szt kołków WKRĘT-MET KLIMAS do zamocowania  
styropianu 26 cm

+ 100 szt zaślepek GRAFITOWYCH fi 67 mm



**KOŁKI DO ZAMOCOWANIA STYROPIANU 26 cm**

**WKRĘT-MET KLIMAS**

Łącznik tworzywowy 10 X 260 mm do mocowania styropianu we wszystkich podłożach wg ETAG 014, w systemach ETICS.

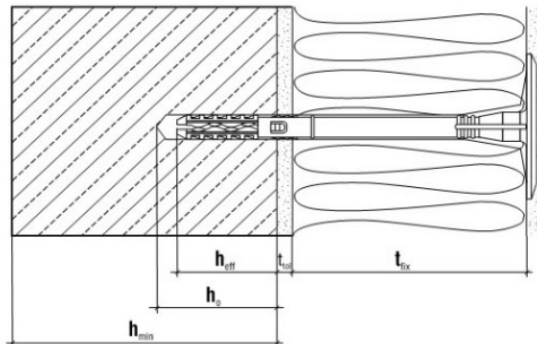
**Podstawowe parametry produktu :**

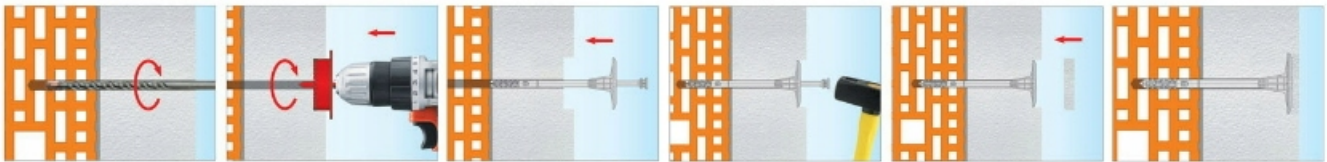
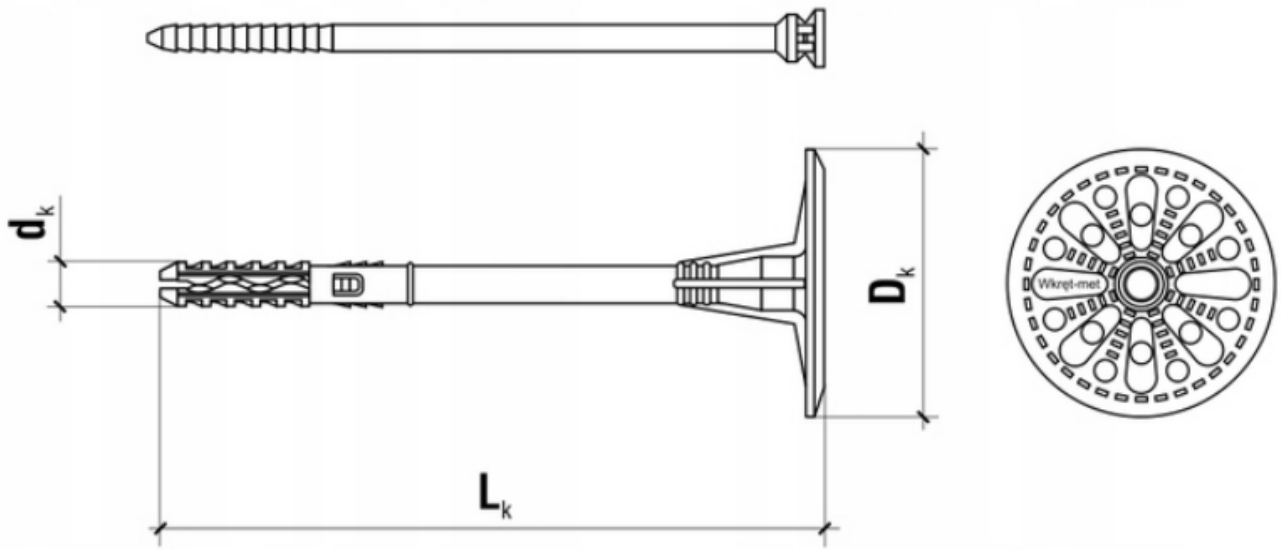
- **Średnica [mm]:** 10
- **Typ łącznika:** Wbijany
- **Wymiary korpusu Lk x dk [mm]:** 10 x 260
- **Średnica korpusu dk [mm]:** 10
- **Długość korpusu Lk [mm]:** 260
- **Materiał korpusu:** Polietylen
- **Materiał trzpienia:** Tworzywo

Łącznik tworzywowy 10 X 260 mm do mocowania styropianu we wszystkich podłożach wg ETAG 014, w systemach ETICS.

Parametr	Jednostka	Wartość	
Średnica łącznika	$d_k$ [mm]	10	
Średnica kołnierza	$D_k$ [mm]	60	
Głębokość zakotwienia	$h_{eff}$ [mm]	30/50*	
Głębokość wiercenia	$h_d$ [mm]	40/60*	
Punktowa przewodność cieplna	$\chi$ [W/K]	Montaż powierzchniowy	Montaż zagłębiony
		0,001	0,000
Sztwywność kołnierza	S [kN/mm]	0,50	
Kategorie użytkowe	-	<b>A B C D E</b>	
Materiał koszulki	-	PE	
Materiał trzpienia	-	PA + GF	
Aprobata	-	ETA-16/0509	

\* - dla podłoża kategorii E (gazobeton)







### **ZASŁEPKI STYROPIANOWE GRAFITOWE**

$\lambda_D=0,031$

Zaślepki styropianowe naszej produkcji wykonane są z twardego styropianu

klasy dach-podłoga o parametrach EPS 80-100. Stanowią integralną część

ocieplenia nowoczesnego i energooszczędnego domu. Zaślepki stosowane są do zabezpieczenia główki trzpienia kołka mocującego termoizolację, aby w miejscu jego osadzenia nie powstał mostek termiczny. Eliminuje to powstawanie śladów pojawiających się na ocieplonej ścianie w wyniku kondensacji pary wodnej. Ponadto umożliwia stosowanie krótszych łączników izolacji.

**WYMIARY:**

Średnica : 67mm

Grubość : 15mm

**MATERIAŁ:**

polistyren ekstrudowany - styropian

