

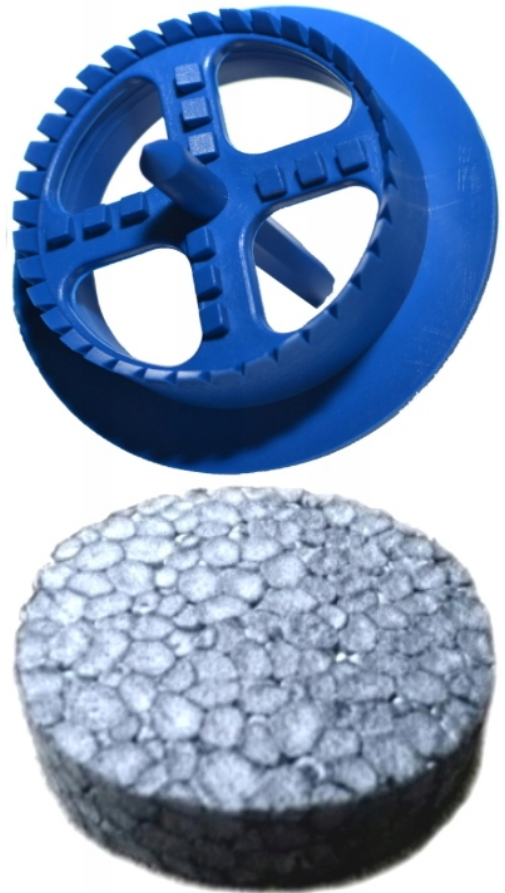
Link do produktu: <https://aras2.pl/kolki-do-styrophanu-klimas-wkret-met-26-cm-zaslepki-grafit-100-szt-frez-p-449.html>



KOŁKI DO STYROPIANU KLIMAS WKRĘT-MET 26 cm + ZAŚLEPKI GRAFIT 100 szt + FREZ

Cena brutto	72,00 zł
Cena netto	58,54 zł
EAN (GTIN)	5907704471547
Rodzaj	łączniki izolacji
Średnica	10 mm
Waga produktu z opakowaniem jednostkowym	2.95 kg
Długość	260 mm
Liczba sztuk w opakowaniu	100 szt.
Producent	Wkręt-Met
Kod producenta	LTX-10260+zaślepki+frez

Opis produktu



Aukcja dotyczy zestawu:

100 szt kołków WKRĘT-MET KLIMAS do zamocowania
styropianu 26 cm

+ 100 szt zaślepek GRAFITOWYCH fi 67 mm

+ 1 frez plastikowy



KOŁKI DO ZAMOCOWANIA STYROPIANU 26 cm

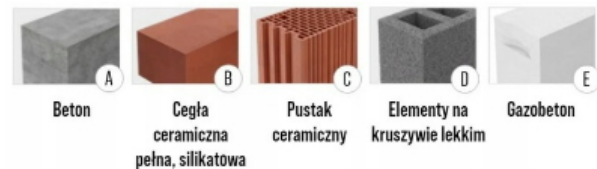
WKRĘT-MET KLIMAS

Łącznik tworzywowy 10 X 260 mm do mocowania styropianu we wszystkich podłożach wg ETAG 014, w systemach ETICS.

Podstawowe parametry produktu :

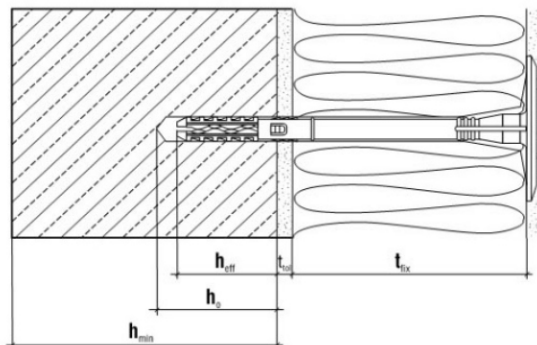
- Średnica [mm]: 10
- Typ łącznika: Wbijany
- Wymiary korpusu Lk x dk [mm]: 10 x 260
- Średnica korpusu dk [mm]: 10
- Długość korpusu Lk [mm]: 260
- Materiał korpusu: Polietylen
- Materiał trzpienia: Tworzywo

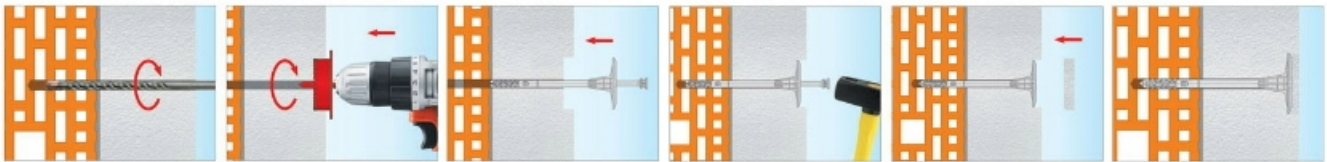
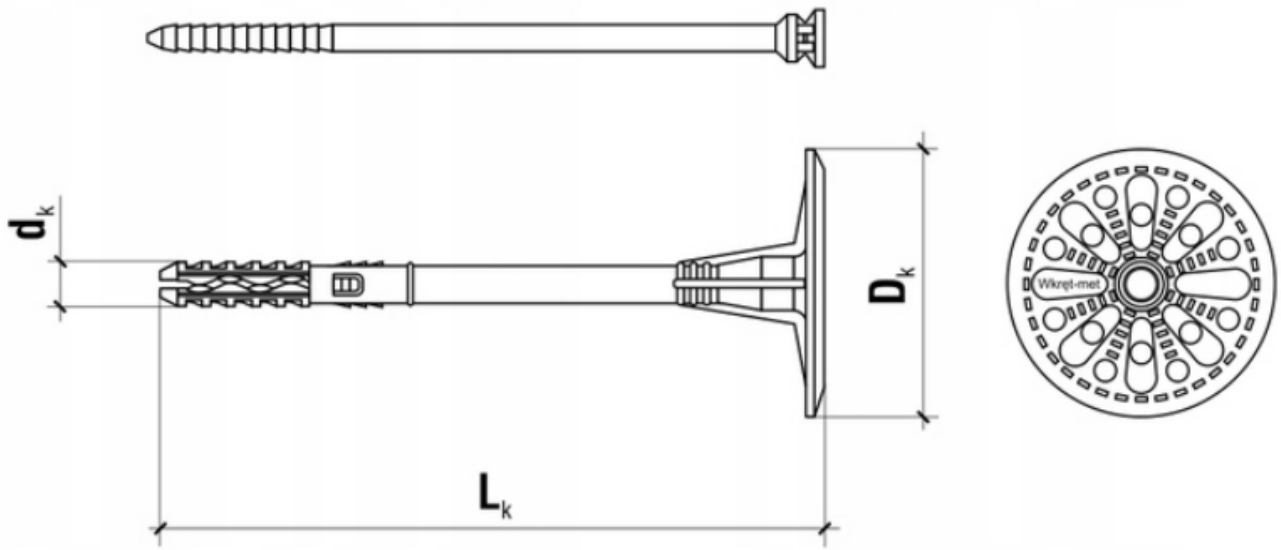
Łącznik tworzywowy 10 X 260 mm do mocowania styropianu we wszystkich podłożach wg ETAG 014, w systemach ETICS.

PODŁOŻA wg ETAG 014:


Parametr	Jednostka	Wartość	
Średnica łącznika	d_k [mm]	10	
Średnica kołnierza	D_k [mm]	60	
Głębokość zakotwienia	h_{eff} [mm]	30/50*	
Głębokość wiercenia	h_d [mm]	40/60*	
Punktowa przewodność cieplna	χ [W/K]	Montaż powierzchniowy	Montaż zagłębiony
		0,001	0,000
Szywność kołnierza	S [kN/mm]	0,50	
Kategorie użytkowe	-	A B C D E	
Materiał koszulki	-	PE	
Materiał trzpienia	-	PA + GF	
Aprobata	-	ETA-16/0509	

* - dla podłoża kategorii E (gazobeton)







ZASŁEPKI STYROPIANOWE GRAFITOWE

$\lambda_D=0,031$

Zaślepki styropianowe naszej produkcji wykonane są z twardego styropianu

klasy dach-podłoga o parametrach EPS 80-100. Stanowią integralną część

ocieplenia nowoczesnego i energooszczędnego domu. Zaślepki stosowane są do zabezpieczenia główki trzpienia kołka mocującego termoizolację, aby w miejscu jego osadzenia nie powstał mostek termiczny. Eliminuje to powstawanie śladów pojawiających się na ocieplonej ścianie w wyniku kondensacji pary wodnej. Ponadto umożliwia stosowanie krótszych łączników izolacji.

WYMIARY:

Średnica : 67mm

Grubość : 15mm

MATERIAŁ:

polistyren ekstrudowany - styropian



FREZ/OTWORNICA DO STYROPIANU

Frez jest narzędziem używanym w budownictwie do docieplania budynków. Służy do wycinania otworów w styropianie pod zaślepki styropianowe, zabezpieczające główkę trzpienia kołka przed powstawaniem tzw. mostków termicznych, objawiających się w postaci nieestetycznych plam.

Kupując frezy na naszych aukcjach, kupują Państwo w polskiej firmie, bezpośrednio od producenta.

WYMIARY:

Średnica : fi 67 mm

Głębokość: 20 mm

MATERIAŁ:

poliamid z domieszką włókna szklanego