

Link do produktu: <https://aras2.pl/kolki-do-styropianu-klimas-wkret-met-26-cm-zaslepki-biale-100-szt-p-446.html>



## KOŁKI DO STYROPIANU KLIMAS WKRĘT-MET 26 cm + ZAŚLEPKI BIAŁE 100 szt

Cena brutto	<b>76,70 zł</b>
Cena netto	<b>62,36 zł</b>
EAN (GTIN)	<b>5905616171289</b>
Rodzaj	<b>łączniki izolacji</b>
Średnica	<b>10 mm</b>
Waga produktu z opakowaniem jednostkowym	<b>2.95 kg</b>
Długość	<b>260 mm</b>
Liczba sztuk w opakowaniu	<b>100 szt.</b>
Producent	<b>Wkręt-Met</b>
Kod producenta	<b>kołki klimas zaślepki BIAŁE</b>

Opis produktu



Aukcja dotyczy zestawu:

100 szt kołków WKRĘT-MET KLIMAS do zamocowania  
styropianu 26 cm

+ 100 szt zaślepek BIAŁYCH fi 67 mm



**KOŁKI DO ZAMOCOWANIA STYROPIANU 26 cm**

**WKRĘT-MET KLIMAS**

Łącznik tworzywowy 10 X 260 mm do mocowania styropianu we wszystkich podłożach wg ETAG 014, w systemach ETICS.

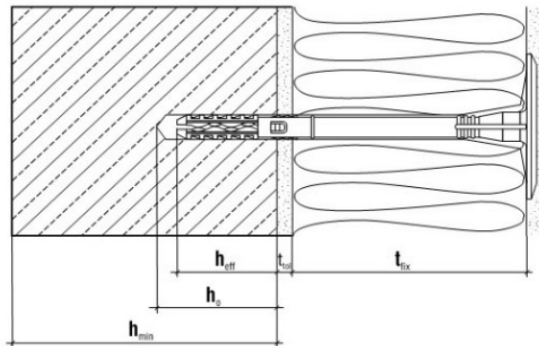
**Podstawowe parametry produktu :**

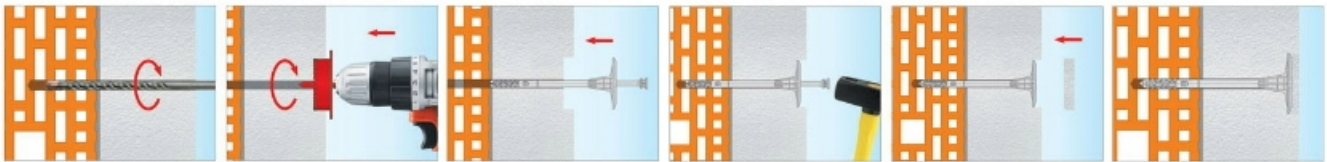
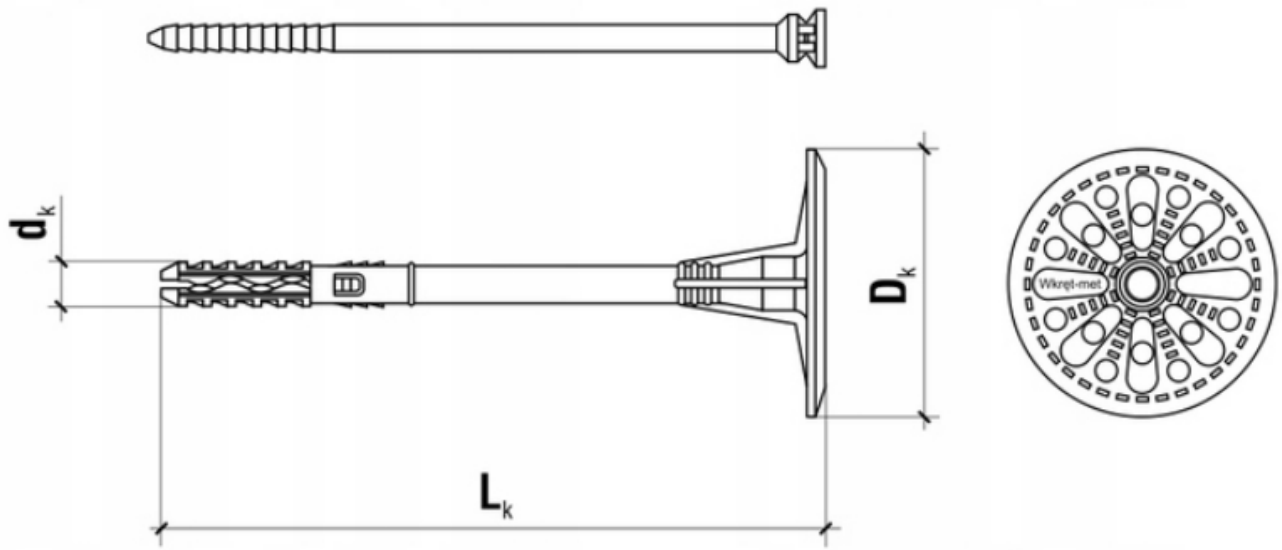
- **Średnica [mm]:** 10
- **Typ łącznika:** Wbijany
- **Wymiary korpusu Lk x dk [mm]:** 10 x 260
- **Średnica korpusu dk [mm]:** 10
- **Długość korpusu Lk [mm]:** 260
- **Materiał korpusu:** Polietylen
- **Materiał trzpienia:** Tworzywo

Łącznik tworzywowy 10 X 260 mm do mocowania styropianu we wszystkich podłożach wg ETAG 014, w systemach ETICS.

Parametr	Jednostka	Wartość	
Średnica łącznika	$d_k$ [mm]	10	
Średnica kołnierza	$D_k$ [mm]	60	
Głębokość zakotwienia	$h_{eff}$ [mm]	30/50*	
Głębokość wiercenia	$h_d$ [mm]	40/60*	
Punktowa przewodność cieplna	$\chi$ [W/K]	Montaż powierzchniowy	Montaż zagłębiony
		0,001	0,000
Szttywność kołnierza	S [kN/mm]	0,50	
Kategorie użytkowe	-	<b>A B C D E</b>	
Materiał koszulki	-	PE	
Materiał trzpienia	-	PA + GF	
Aprobata	-	ETA-16/0509	

\* - dla podłoża kategorii E (gazobeton)





**ZAŚLEPKI STYROPIANOWE BIAŁE**

## EPS 100

$\lambda_D=0,038$

### OPAKOWANIE:

#### **kartonik 100 sztuk**

Zaślepki styropianowe naszej produkcji wykonane są z twardego styropianu

klasy dach-podłoga o parametrach EPS 80-100. Stanowią integralną część

ocieplenia nowoczesnego i energooszczędnego domu. Zaślepki stosowane są do zabezpieczenia główki trzpienia kołka mocującego termoizolację, aby w miejscu jego osadzenia nie powstał mostek termiczny. Eliminuje to powstawanie śladów pojawiających się na ocieplonej ścianie w wyniku kondensacji pary wodnej. Ponadto umożliwia stosowanie krótszych łączników izolacji.

### WYMIARY:

Średnica : 67mm

Grubość : 15mm

### MATERIAŁ:

polistyren ekstrudowany - styropian

Na naszych innych aukcjach frezy i kołki do styropianu.