

Link do produktu: <https://aras2.pl/kolki-do-styropianu-klimas-wkret-met-22-cm-zaslepki-grafit-100-szt-p-464.html>



KOŁKI DO STYROPIANU KLIMAS WKRĘT-MET 22 cm + ZAŚLEPKI GRAFIT 100 szt

| | |
|--|----------------------|
| Cena brutto | 76,70 zł |
| Cena netto | 62,36 zł |
| EAN (GTIN) | 5907708114853 |
| Rodzaj | zaślepki |
| Średnica | 67 mm |
| Waga produktu z opakowaniem jednostkowym | 0.5 kg |
| Liczba sztuk w opakowaniu | 100 szt. |
| Producent | Aras2 |
| Kod producenta | ZG100 |

Opis produktu



Aukcja dotyczy zestawu:

100 szt kołków WKRĘT-MET KLIMAS do zamocowania
styropianu 22 cm

+ 100 szt zaślepek GRAFITOWYCH fi 67 mm



KOŁKI DO ZAMOCOWANIA STYROPIANU 22 cm

WKRĘT-MET KLIMAS

Łącznik tworzywowy 10 X 220 mm do mocowania styropianu we wszystkich podłożach wg ETAG 014, w systemach ETICS.

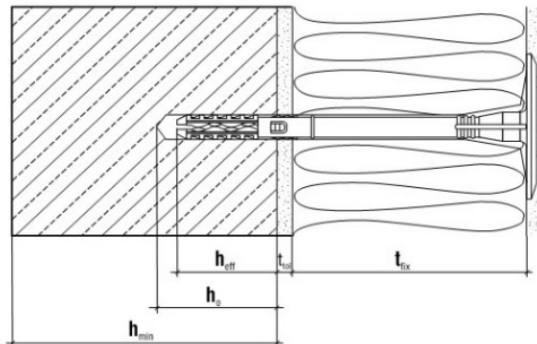
Podstawowe parametry produktu :

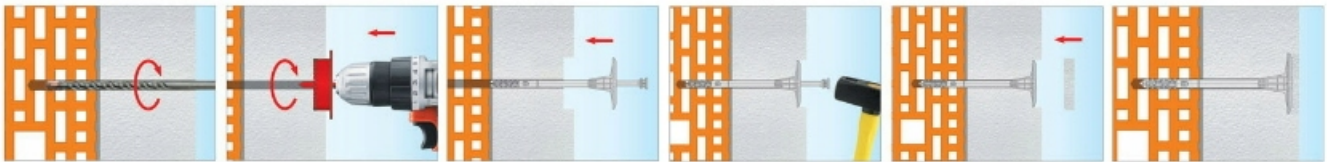
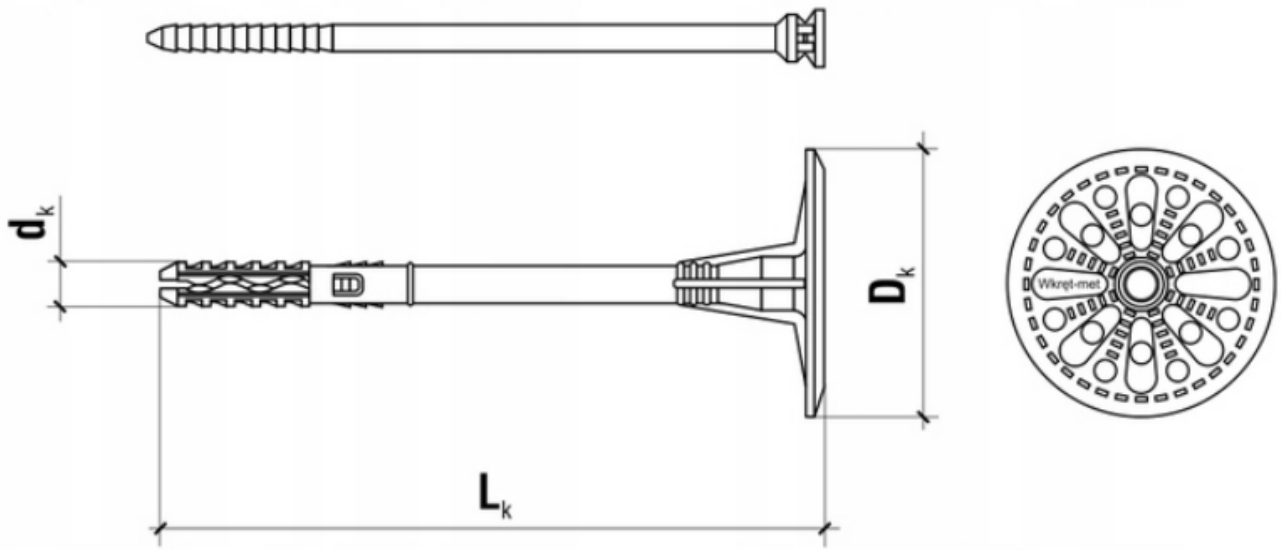
- **Średnica [mm]:** 10
- **Typ łącznika:** Wbijany
- **Wymiary korpusu Lk x dk [mm]:** 10 x 220
- **Średnica korpusu dk [mm]:** 10
- **Długość korpusu Lk [mm]:** 220
- **Materiał korpusu:** Polietylen
- **Materiał trzpienia:** Tworzywo

Łącznik tworzywowy 10 X 220 mm do mocowania styropianu we wszystkich podłożach wg ETAG 014, w systemach ETICS.

| Parametr | Jednostka | Wartość | |
|------------------------------|----------------|-----------------------|-------------------|
| Średnica łącznika | d_k [mm] | 10 | |
| Średnica kołnierza | D_k [mm] | 60 | |
| Głębokość zakotwienia | h_{eff} [mm] | 30/50* | |
| Głębokość wiercenia | h_d [mm] | 40/60* | |
| Punktowa przewodność cieplna | χ [W/K] | Montaż powierzchniowy | Montaż zagłębiony |
| | | 0,001 | 0,000 |
| Sztwywność kołnierza | S [kN/mm] | 0,50 | |
| Kategorie użytkowe | - | A B C D E | |
| Materiał koszulki | - | PE | |
| Materiał trzpienia | - | PA + GF | |
| Aprobata | - | ETA-16/0509 | |

* - dla podłoża kategorii E (gazobeton)







ZAŚLEPKI STYROPIANOWE GRAFITOWE

$\lambda_D=0,031$

Zaślepki styropianowe naszej produkcji wykonane są z twardego styropianu

klasy dach-podłoga o parametrach EPS 80-100. Stanowią integralną część

ocieplenia nowoczesnego i energooszczędnego domu. Zaślepki stosowane są do zabezpieczenia główki trzpienia kołka mocującego termoizolację, aby w miejscu jego osadzenia nie powstał mostek termiczny. Eliminuje to powstawanie śladów pojawiających się na ocieplonej ścianie w wyniku kondensacji pary wodnej. Ponadto umożliwia stosowanie krótszych łączników izolacji.

WYMIARY:

Średnica : 67mm

Grubość : 15mm

MATERIAŁ:

polistyren ekstrudowany - styropian

