

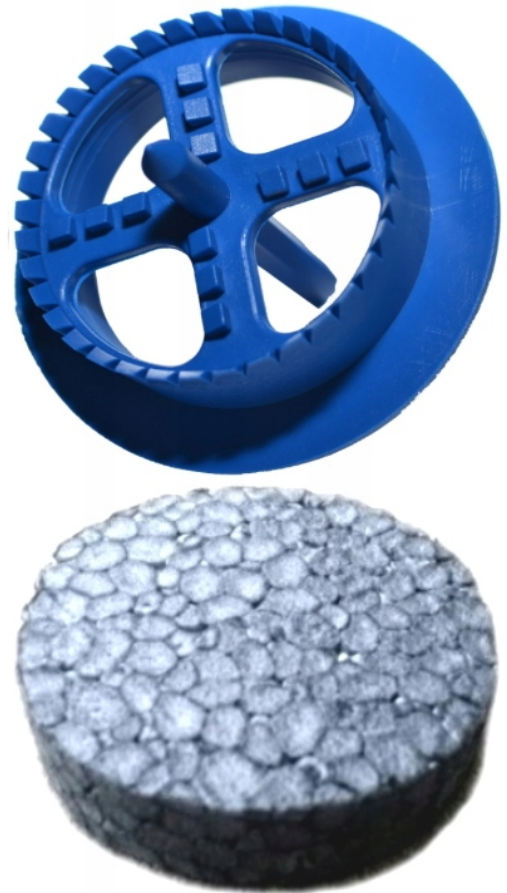
Link do produktu: <https://aras2.pl/kolki-do-styropianu-klimas-wkret-met-20-cm-zaslepki-grafit-200-szt-frez-p-470.html>



## KOŁKI DO STYROPIANU KLIMAS WKRĘT-MET 20 cm + ZAŚLEPKI GRAFIT 200 szt + FREZ

Cena brutto	<b>106,90 zł</b>
Cena netto	<b>86,91 zł</b>
Kod producenta	<b>LGX10200</b>
EAN (GTIN)	<b>5907704411970</b>
Długość (mm)	<b>200</b>
Rodzaj	<b>kołki rozporowe</b>
Średnica	<b>10 mm</b>
Waga produktu z opakowaniem jednostkowym	<b>7.565 kg</b>
Liczba sztuk w opakowaniu	<b>200 szt.</b>
Producent	<b>Klimas</b>

Opis produktu



Aukcja dotyczy zestawu:

200 szt kołków WKRĘT-MET KLIMAS do zamocowania  
styropianu 20 cm

+ 200 szt zaślepek GRAFITOWYCH fi 67 mm

+ 1 frez plastikowy



**KOŁKI DO ZAMOCOWANIA STYROPIANU 20 cm**

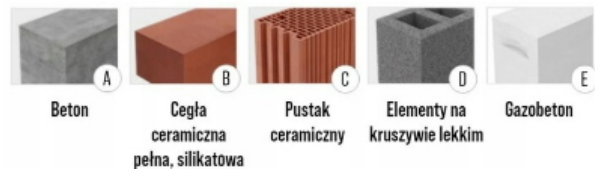
**WKRĘT-MET KLIMAS**

Łącznik tworzywowy 10 X 200 mm do mocowania styropianu we wszystkich podłożach wg ETAG 014, w systemach ETICS.

**Podstawowe parametry produktu :**

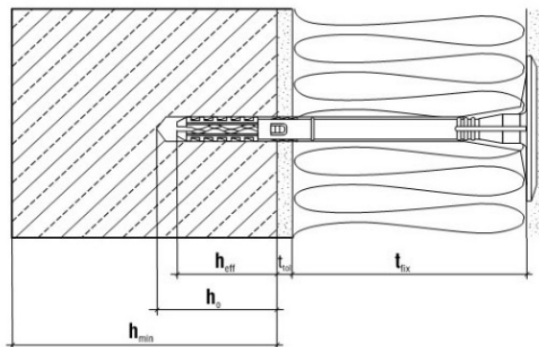
- Średnica [mm]: 10
- Typ łącznika: Wbijany
- Wymiary korpusu Lk x dk [mm]: 10 x 200
- Średnica korpusu dk [mm]: 10
- Długość korpusu Lk [mm]: 200
- Materiał korpusu: Polietylen
- Materiał trzpienia: Tworzywo

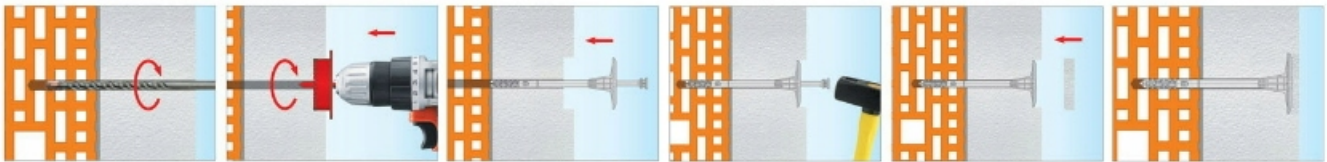
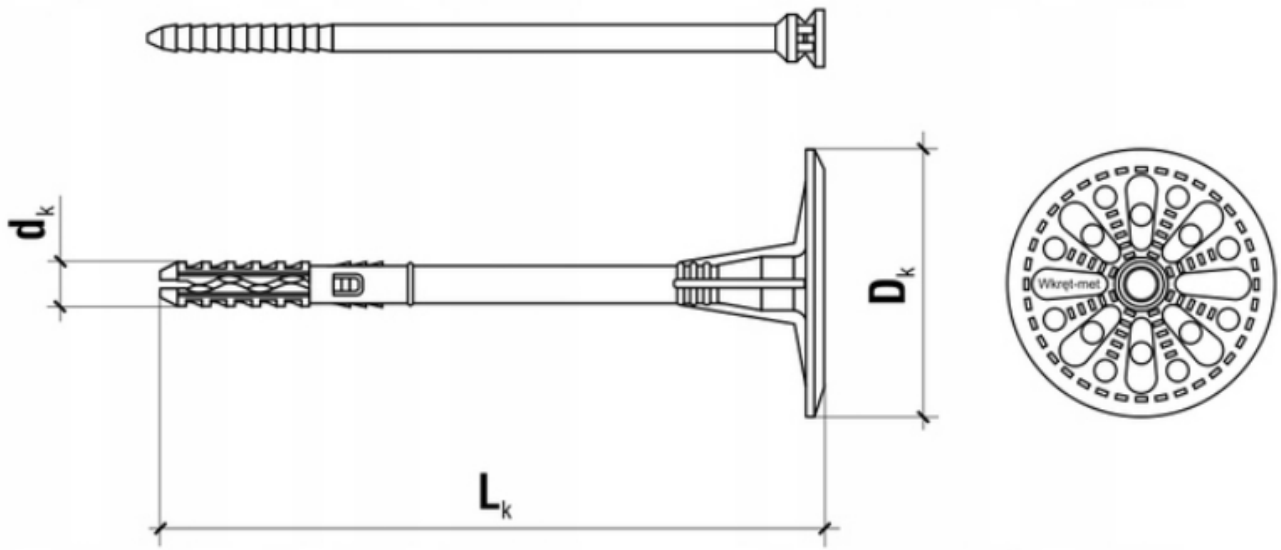
Łącznik tworzywowy 10 X 200 mm do mocowania styropianu we wszystkich podłożach wg ETAG 014, w systemach ETICS.

**PODŁOŻA wg ETAG 014:**


Parametr	Jednostka	Wartość	
Średnica łącznika	$d_k$ [mm]	10	
Średnica kołnierza	$D_k$ [mm]	60	
Głębokość zakotwienia	$h_{eff}$ [mm]	30/50*	
Głębokość wiercenia	$h_d$ [mm]	40/60*	
Punktowa przewodność cieplna	$\chi$ [W/K]	Montaż powierzchniowy	Montaż zagłębiony
		0,001	0,000
Szywność kołnierza	S [kN/mm]	0,50	
Kategorie użytkowe	-	<b>A B C D E</b>	
Materiał koszulki	-	PE	
Materiał trzpienia	-	PA + GF	
Aprobata	-	ETA-16/0509	

\* - dla podłoża kategorii E (gazobeton)







### **ZAŚLEPKI STYROPIANOWE GRAFITOWE**

$\lambda_D=0,031$

Zaślepki styropianowe naszej produkcji wykonane są z twardego styropianu

klasy dach-podłoga o parametrach EPS 80-100. Stanowią integralną część

ocieplenia nowoczesnego i energooszczędnego domu. Zaślepki stosowane są do zabezpieczenia główki trzpienia kołka mocującego termoizolację, aby w miejscu jego osadzenia nie powstał mostek termiczny. Eliminuje to powstawanie śladów pojawiających się na ocieplonej ścianie w wyniku kondensacji pary wodnej. Ponadto umożliwia stosowanie krótszych łączników izolacji.

**WYMIARY:**

Średnica : 67mm

Grubość : 15mm

**MATERIAŁ:**

polistyren ekstrudowany - styropian





### **FREZ/OTWORNICA DO STYROPIANU**

Frez jest narzędziem używanym w budownictwie do docieplania budynków. Służy do wycinania otworów w styropianie pod zaślepki styropianowe, zabezpieczające główkę trzpienia kołka przed powstawaniem tzw. mostków termicznych, objawiających się w postaci nieestetycznych plam.

Kupując frezy na naszych aukcjach, kupują Państwo w polskiej firmie, bezpośrednio od producenta.

#### **WYMIARY:**

Średnica : fi 67 mm

Głębokość: 20 mm

MATERIAŁ:

poliamid z domieszką włókna szklanego