

Link do produktu: <https://aras2.pl/kolki-do-styropianu-klimas-wkret-met-20-cm-zaslepki-biale-200-szt-p-468.html>



KOŁKI DO STYROPIANU KLIMAS WKRĘT-MET 20 cm + ZAŚLEPKI BIAŁE 200 szt

Cena brutto	94,00 zł
Cena netto	76,42 zł
Kod producenta	FIXPLUG-10200-(200)OP
EAN (GTIN)	5907704412731
Długość (mm)	200
Rodzaj	łączniki izolacji
Średnica	10 mm
Liczba sztuk w opakowaniu	200 szt.
Producent	Wkręt-Met

Opis produktu



Aukcja dotyczy zestawu:

200 szt kołków WKREŃ-MET KLIMAS do zamocowania
styropianu 20 cm

+ 200 szt zaślepek BIAŁYCH fi 67 mm



KOŁKI DO ZAMOCOWANIA STYROPIANU 20 cm

WKRĘT-MET KLIMAS

Łącznik tworzywowy 10 X 200 mm do mocowania styropianu we wszystkich podłożach wg ETAG 014, w systemach ETICS.

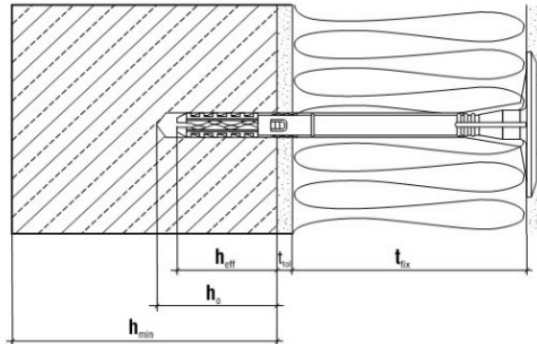
Podstawowe parametry produktu :

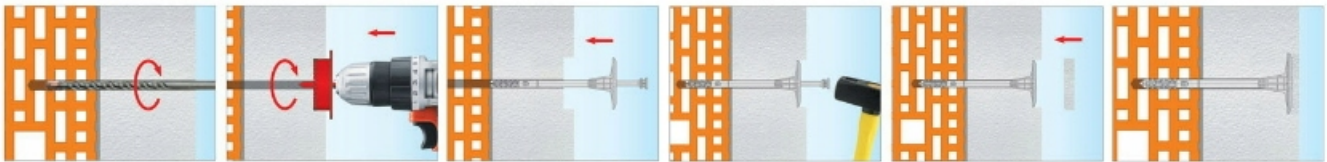
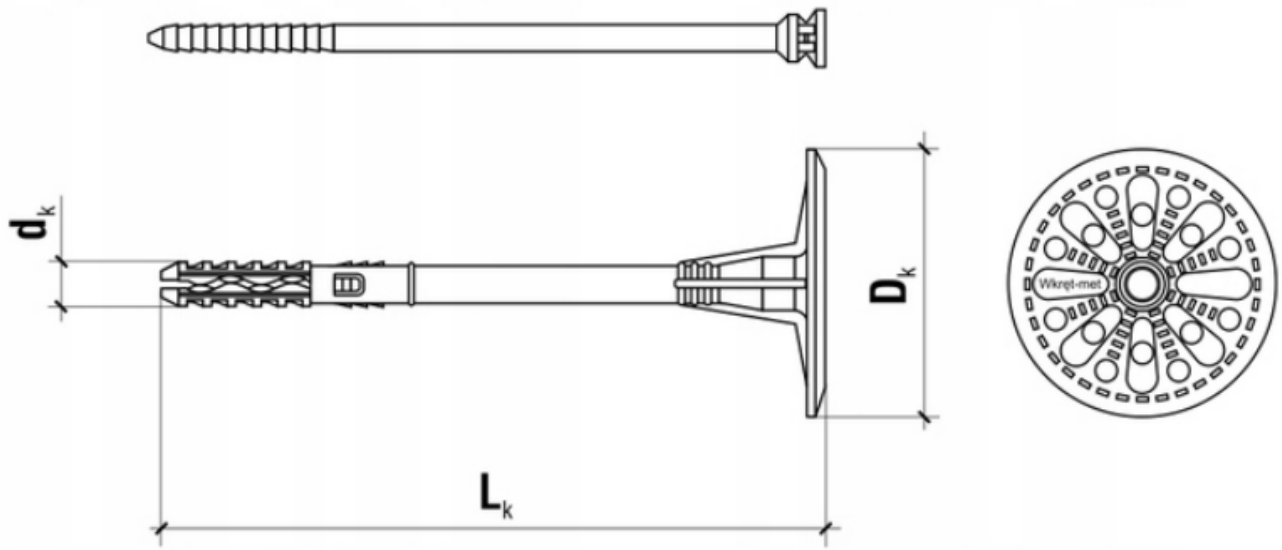
- **Średnica [mm]:** 10
- **Typ łącznika:** Wbijany
- **Wymiary korpusu Lk x dk [mm]:** 10 x 200
- **Średnica korpusu dk [mm]:** 10
- **Długość korpusu Lk [mm]:** 200
- **Materiał korpusu:** Polietylen
- **Materiał trzpienia:** Tworzywo

Łącznik tworzywowy 10 X 200 mm do mocowania styropianu we wszystkich podłożach wg ETAG 014, w systemach ETICS.

Parametr	Jednostka	Wartość	
Średnica łącznika	d_k [mm]	10	
Średnica kołnierza	D_k [mm]	60	
Głębokość zakotwienia	h_{eff} [mm]	30/50*	
Głębokość wiercenia	h_d [mm]	40/60*	
Punktowa przewodność cieplna	χ [W/K]	Montaż powierzchniowy	Montaż zagłębiony
		0,001	0,000
Sztwywność kołnierza	S [kN/mm]	0,50	
Kategorie użytkowe	-	A B C D E	
Materiał koszulki	-	PE	
Materiał trzpienia	-	PA + GF	
Aprobata	-	ETA-16/0509	

* - dla podłoża kategorii E (gazobeton)





ZAŚLEPKI STYROPIANOWE BIAŁE

EPS 100

$\lambda_D=0,038$

OPAKOWANIE:

kartonik 200 sztuk

Zaślepki styropianowe naszej produkcji wykonane są z twardego styropianu

klasy dach-podłoga o parametrach EPS 80-100. Stanowią integralną część

ocieplenia nowoczesnego i energooszczędnego domu. Zaślepki stosowane są do zabezpieczenia główki trzpienia kołka mocującego termoizolację, aby w miejscu jego osadzenia nie powstał mostek termiczny. Eliminuje to powstawanie śladów pojawiających się na ocieplonej ścianie w wyniku kondensacji pary wodnej. Ponadto umożliwia stosowanie krótszych łączników izolacji.

WYMIARY:

Średnica : 67mm

Grubość : 15mm

MATERIAŁ:

polistyren ekstrudowany - styropian

Na naszych innych aukcjach frezy i kołki do styropianu.