

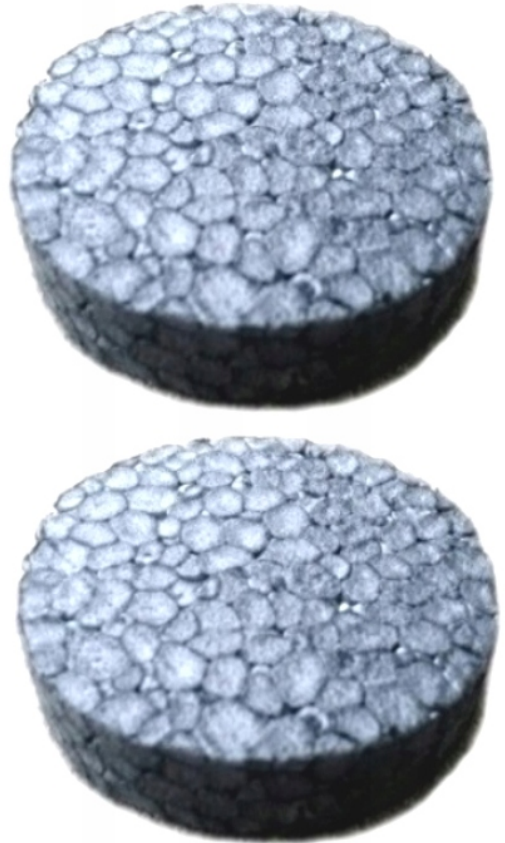
Link do produktu: <https://aras2.pl/kolki-do-styropianu-klimas-wkret-met-12-cm-zaslepki-grafit-200-szt-p-484.html>



## KOŁKI DO STYROPIANU KLIMAS WKRĘT-MET 12 cm + ZAŚLEPKI GRAFIT 200 szt

|  |  |
|--|--|
| Cena brutto                              | <b>97,80 zł</b>                                |
| Cena netto                               | <b>79,51 zł</b>                                |
| EAN (GTIN)                               | <b>5905616171692</b>                           |
| Długość (mm)                             | <b>120</b>                                     |
| Rodzaj                                   | <b>łączniki izolacji</b>                       |
| Średnica                                 | <b>10 mm</b>                                   |
| Waga produktu z opakowaniem jednostkowym | <b>2.95 kg</b>                                 |
| Liczba sztuk w opakowaniu                | <b>200 szt.</b>                                |
| Producent                                | <b>Wkręt-Met</b>                               |
| Kod producenta                           | <b>kołki klimas 12 zaślepki grafit 200 SZT</b> |

Opis produktu



Aukcja dotyczy zestawu:

200 szt kołków WKRĘT-MET KLIMAS do zamocowania  
styropianu 12 cm

+ 200 szt zaślepek GRAFITOWYCH fi 67 mm



**KOŁKI DO ZAMOCOWANIA STYROPIANU 12 cm**

**WKRĘT-MET KLIMAS**

Łącznik tworzywowy 10 X 120 mm do mocowania styropianu we wszystkich podłożach wg ETAG 014, w systemach ETICS.

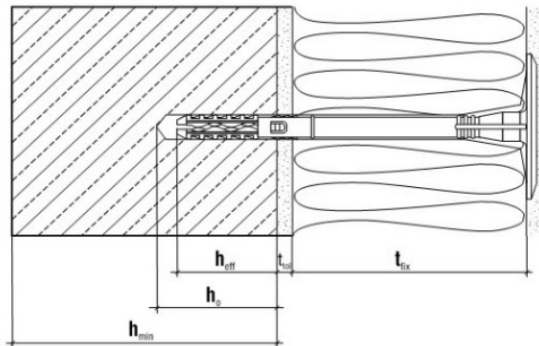
**Podstawowe parametry produktu :**

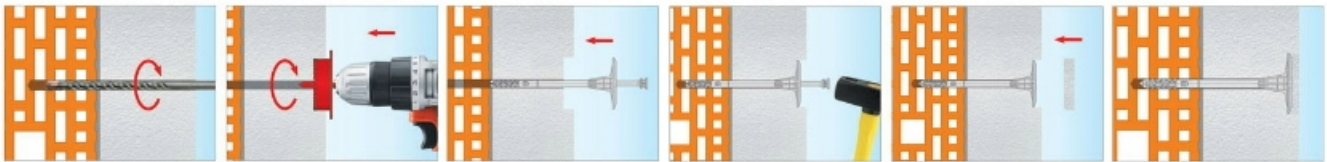
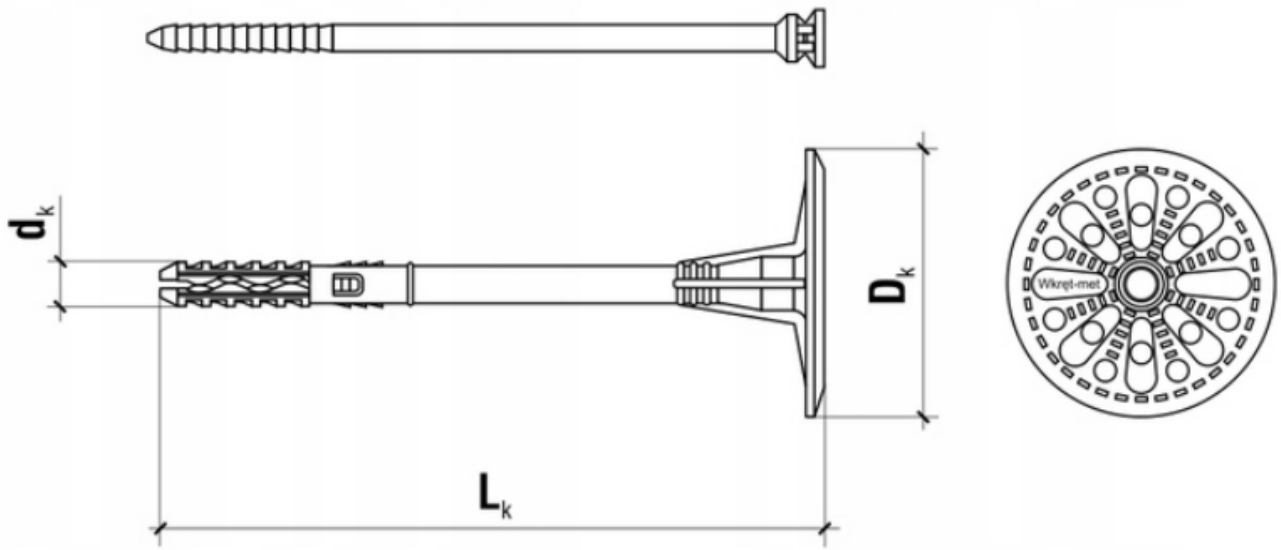
- **Średnica [mm]:** 10
- **Typ łącznika:** Wbijany
- **Wymiary korpusu Lk x dk [mm]:** 10 x 120
- **Średnica korpusu dk [mm]:** 10
- **Długość korpusu Lk [mm]:** 120
- **Materiał korpusu:** Polietylen
- **Materiał trzpienia:** Tworzywo

Łącznik tworzywowy 10 X 120 mm do mocowania styropianu we wszystkich podłożach wg ETAG 014, w systemach ETICS.

| Parametr                     | Jednostka      | Wartość               |                   |
|------------------------------|----------------|-----------------------|-------------------|
| Średnica łącznika            | $d_k$ [mm]     | 10                    |                   |
| Średnica kołnierza           | $D_k$ [mm]     | 60                    |                   |
| Głębokość zakotwienia        | $h_{eff}$ [mm] | 30/50*                |                   |
| Głębokość wiercenia          | $h_d$ [mm]     | 40/60*                |                   |
| Punktowa przewodność cieplna | $\chi$ [W/K]   | Montaż powierzchniowy | Montaż zagłębiony |
|                              |                | 0,001                 | 0,000             |
| Sztwywność kołnierza         | S [kN/mm]      | 0,50                  |                   |
| Kategorie użytkowe           | -              | <b>A B C D E</b>      |                   |
| Materiał koszulki            | -              | PE                    |                   |
| Materiał trzpienia           | -              | PA + GF               |                   |
| Aprobata                     | -              | ETA-16/0509           |                   |

\* - dla podłoża kategorii E (gazobeton)







### **ZAŚLEPKI STYROPIANOWE GRAFITOWE**

$\lambda_D=0,031$

Zaślepki styropianowe naszej produkcji wykonane są z twardego styropianu

klasy dach-podłoga o parametrach EPS 80-100. Stanowią integralną część

ocieplenia nowoczesnego i energooszczędnego domu. Zaślepki stosowane są do zabezpieczenia główki trzpienia kołka mocującego termoizolację, aby w miejscu jego osadzenia nie powstał mostek termiczny. Eliminuje to powstawanie śladów pojawiających się na ocieplonej ścianie w wyniku kondensacji pary wodnej. Ponadto umożliwia stosowanie krótszych łączników izolacji.

**WYMIARY:**

Średnica : 67mm

Grubość : 15mm

**MATERIAŁ:**

polistyren ekstrudowany - styropian

